

INFORMAZIONI GENERALI

Questo catalogo serve per richiedere con esattezza le parti di ricambio

Nelle ordinazioni indicare:

1) il numero dei codici dei particolari seguito dalla descrizione; quantità desiderata;

2) il numero di matricola del motociclo, stampigliato sul canotto di sterzo.

Le indicazioni di destra e sinistra si riferiscono ai lati del veicolo rispetto al senso di marcia.

I disegni delle parti di ricambio sono solo indicativi e non rappresentano il pezzo in oggetto.

I dati contenuti in questo catalogo sono indicativi e possono essere soggetti a modifiche senza impegno di preavviso.

VALIDITÀ

f.m. Fino alla matricola
d.m. Dalla matricola
f.m.m. Fino al motore matricola
d.m.m. Dal motore matricola

NOTE

GB Gran Bretagna
D Germania
CH Svizzera
J Giappone
AUS Australia
SGP Singapore
F Francia
E Spagna

GENERAL INFORMATION

The present spare parts order exactly the right spare parts

When ordering specify:

1) the part's code number followed by its description; quantity needed;

2) the motorcycle's serial number, stamped on the steering head.

Reference to right and left apply to the vehicle in terms of its direction of movement.

Spare parts drawings are general and do not represent the part.

The contents of this catalogue are general and can undergo changes without prior notice.

VALIDITY

f.m. Until V.I.N.
d.m. From V.I.N.
f.m.m. Up to engine number
d.m.m. From engine number

LIST

GB Great Britain
D Germany
CH Switzerland
J Japan
AUS Australia
SGP Singapore
F France
E Spain

INFORMATIONS GENERALES

Ce catalogue permet de commander correctement les pièces détachées

Les commandes doivent être passées en indiquant:

1) le numero de code des pièces détachées suivi de leur description; quantité désirée;

2) le matricule de la moto, estampillé sur la tige du guidon.

Droite et gauche sont les côtés du véhicule par rapport au sens de la marche.

Les plans des pièces détachées sont fournis seulement à titre indicatif et ne représentent pas la pièce concernée.

Les données de ce catalogue sont citées seulement à titre indicatif et peuvent être l'objet de modifications sans avis préalable.

VALIDITE

f.m. Jusqu'au matricule
d.m. Du matricule
f.m.m. Jusqu'au moteur matricule
d.m.m. Du moteur matricule

NOTES

GB Grand Bretagne
D Allemagne
CH Suisse
J Japon
AUS Australie
SGP Autralie
F France
E Espagne

ALLGEMEINE INFORMATIONEN

Dieser Ersatzteilkatalog dient zur genauen Angabe der Teile bei Ersatzteilbestellungen.

Bei Ersatzbestellung ist folgendes anzugeben:

1) Die Bestellnummer der Ersatzteile mit der entsprechenden Beschreibung; genaue Menge;

2) Die Seriennummer des Motorrads, die am Lenkrohr eingepreßt ist.

Die Angaben für rechts und links beziehen sich auf das Fahrzeug in Fahrrichtung.

Die Zeichnungen der Ersatzteile sind nur als Hinweise gedacht und stellen nicht das betroffene Teil dar.

Bei den im Katalog angeführten Daten handelt es sich um Anhaltsdaten, die jederzeit, ohne Vorankündigung, geändert werden können.

GÜLTIG

f.m. Bis zu Matrikel
d.m. Vom Matrikel
f.m.m. Bis zum Motor Matrikel
d.m.m. Vom Motor Matrikel

NOTE

GB Groos Britan
D Deutschland
CH Schweiz
J Japan
AUS Australien
SGP Singapore
F Frankreich
E Spanien

INFORMACIONES GENERALES

El presente catálogo sirve para pedir con exactitud las partes de repuesto

En los pedidos se debe indicar:

1) el número de código de la parte y a continuación la descripción; cantidad deseada;

2) el número de matricula de la motocicleta, estampado en el tubo de dirección.

Las indicaciones derecha e izquierda se refieren a los lados del vehículo respecto del sentido de marcha.

Los diseños de las partes de recambio son solo indicativos y no representan la pieza en cuestión.

Los datos contenidos en el presente catálogo son indicativos y pueden modificarse sin aviso previo.

VALIDEZ

f.m. Hasta la matrícula
d.m. Desde la matrícula
f.m.m. Hasta el motor matrícula
d.m.m. Desde el motor matrícula

NOTAS

GB Gran Bretaña
D Alemania
CH Suiza
J Japón
AUS Australia
SGP Singapore
F Francia
E España

Ducati Motor Holding S.p.A.

Uffici Commerciali Amministrativi:
Via A. Cavalieri Ducati n. 3
40132 Bologna, Italy
Telefono 051 6413111
Fax 051 406580
Internet www.ducati.com

VERNICI

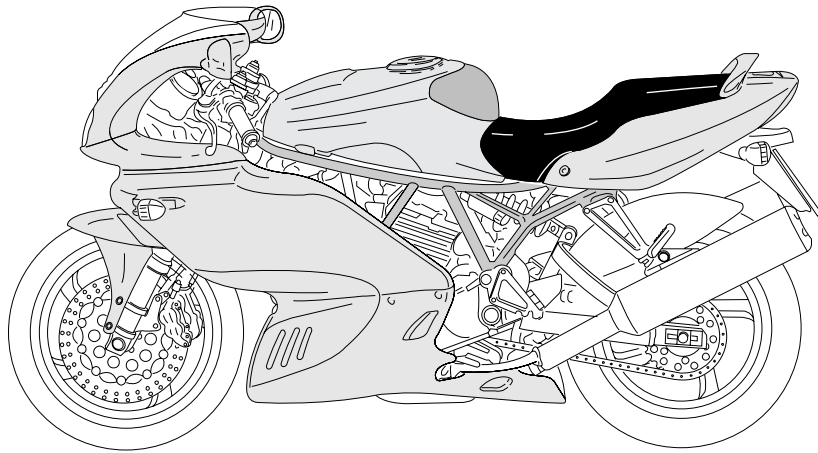
PAINTS

VERNIS

SLACKEN

LACAS

Colore	Codice	Codice	Codice
Paint	Code	Code	Code
Vernis	Code	Code	Code
Slacken	Code	Code	Code
Lacas	Codice	Codice	Codice



"Nero opaco DUCATI"

248.514

"Grigio argento"

*0022

	SOMMARIO	CONTENTS	SOMMAIRE	INHALTSANGABE	INDICE	
pag						
page						
page						
seite						
pag						
4	001	ATTREZZI SPECIALI PER STAZIONI DI SERVIZIO	WORKSHOP SPECIAL TOOLS	OUTILS SPECIAUX POUR STATIONS DE SERVICE	SONDERWERKZEUGE FÜR WERKSTÄTTE	HERRAMENTAL ESPECIALES PARA TALLERES
10	001a	ATTREZZI SPECIALI PER STAZIONI DI SERVIZIO	WORKSHOP SPECIAL TOOLS	OUTILS SPECIAUX POUR STATIONS DE SERVICE	SONDERWERKZEUGE FÜR WERKSTÄTTE	HERRAMENTAL ESPECIALES PARA TALLERES
12	001b	TESTER DI DIAGNOSI MATHESIS	DIAGNOSIS TESTER MATHESIS	TESTER POUR DIAGNOSTIC MATHESIS	DIAGNOSETESTER MATHESIS	INSTRUMENTO DE MEDIDA DIAGNOSTICO MATHESIS
18	001c	ATTREZZI SPECIALI PER STAZIONI DI SERVIZIO	WORKSHOP SPECIAL TOOLS	OUTILS SPECIAUX POUR STATIONS DE SERVICE	SONDERWERKZEUGE FÜR WERKSTÄTTE	HERRAMENTAL ESPECIALES PARA TALLERES
22	002	COMANDO CAMBIO	GEARCHANGE	COMMANDE BOÎTE A VITESSES	SCHALTUNG	MANDO CAMBIO
26	003	CAMBIO	GEAR-BOX	BOÎTE A VITESSES	SCHALTUNG	CAMBIO
30	004	FRIZIONE	CLUTCH	EMBRAYAGE	KUPPLUNG	EMBRAGUE
32	005	COPERCHIO FRIZIONE	CLUTCH COVER	COUVERCLE EMBRAYAGE	KUPPLUNGSDECKEL	CARTER EMBRAGUE
34	006	IMBIELLAGGIO	CRANKSHAFT	VILEBREQUIN	KURBELWELLE	CIGUEÑAL
38	007	CILINDRI - PISTONI	CYLINDERS - PISTONS	CYLINDRES - PISTONS	ZYLINDER - KOLBEN	CILINDROS - PISTONES
40	008	DISTRIBUZIONE	TIMING	DISTRIBUTION	VENTILSTEUERUNG	DISTRIBUCION
44	009	FILTRI E POMPA OLIO	FILTERS AND OIL PUMP	FILTRES ET POMPE A HUILE	ÖLFILTER UND PUMPE	FILTROS Y BOMBA DE ACEITE
48	010	COPPIA SEMICARTERS	HALF CRANKCASES	DEMI-CARTERS	GEHÄUSEHALFTE	PAREJA SEMI-CARTER
52	011	COPERCHIO ALTERNATORE	ALTERNATOR COVER	COUVERCLE ALTERNATEUR	ALTERNATORDECKEL	TAPA ALTERNADOR
56	012	AVVIAMENTO ELETTRICO E ACCENSIONE	ELECTRIC STARTER AND IGNITION	DEMARRAGE ELECTRONIQUE ET ALLUMAGE	ELEKTROSTARTER ANLASSER UND ZÜNDUNG	PUESTA EN MARCHA ELECTRICA Y ENCENDIDO
58	013	TESTA : DISTRIBUZIONE	HEAD : TIMING	CULASSE : DISTRIBUTION	ZYLINDERKOPF : VENTILSTEUERUNG	CULATA : DISTRIBUCION
60	014	TESTA VERTICALE	VERTICAL HEAD	CULASSE VERTICALE	STEHENDER ZYLINDERKOPF	TAPA DE CULATA VERTICAL
64	015	TESTA ORIZZONTALE	HORIZONTAL HEAD	CULASSE HORIZONTALE	HORIZONTAL ZYLINDERKOPF	TAPA DE CULATA HORIZONTAL
70	016	COLLETTORI ASPIRAZIONE	INLET DUCT	CONDUIT ADMISSION	ANSAUGSTUTZEN	COLECTOR ADMISION
74	017	GRUPPO SCARICO	EXHAUST SYSTEM	ECHAPPEMENT	AUSPUFFANLAGE	GRUPO ESCAPE
76	018	CAVALLETTI	STANDS	BEQUILLES	STÄNDER	CABALLETES
78	019	TELAIO	FRAME	CADRE	RAHMEN	CHASSIS
80	020	PEDANE SINISTRE	L.H. FOOT RESTS	REPOSE PIEDS GAUCHE	LINKE FUSSRASTEN	ESTRIBERAS IZQUIERDAS
84	021	PEDANE DESTRE	R.H. FOOT RESTS	REPOSE PIEDS DROITE	RECHTE FUSSRASTEN	ESTRIBERAS DERECHAS
86	022	FANALE E CABLAGGIO ELETTRICO	HEAD-LIGHT AND ELECTRIC WIRING	PHARE ET CABLAGE ÉLECTRIQUE	SCHENWERFER UND ELEKTROVERKABELUNG	FARO Y CABLAJE ELÉCTRICO
88	023	CRUSCOTTO	INSTRUMENT PANEL	TABLEAU DE BORD	INTRUMENTENBRETT	TABLERO DE INSTRUMENTOS
90	024	MANUBRIO E COMANDI	HANDLEBAR AND CONTROLS	GUIDON ET COMANDES	LENKER UND STEUERORGANE	MANILLAR Y MANDOS
94	025	FORCELLA ANTERIORE	FRONT FORK	FOURCHE AVANT	TELEGABEL	HORQUILLA DELANTERA
96	026	COMANDO FRIZIONE	CLUTCH CONTROL	COMMANDE EMBRAYAGE	KUPPLUNGSSTEUERUNG	ACCIONAMIENTO EMBRAGUE
98	027	FRENO ANTERIORE	FRONT BRAKE	FREIN AVANT	VORD BREMSE	FRENO DELANTERO
100	028	IMPIANTO ELETTRICO	ELECTRIC SYSTEM	INSTALLATION ELECTRIQUE	ELKTRISCH ANLAGE	SISTEMA ELECTRICO
104	029	SUPPORTO BATTERIA	BATTERY BOX MOUNT	SUPPORT BATTERIE	BATTERIEHALETERUNG	SOPORTE BATERIA
106	030	ASPIRAZIONE ARIA E SFIATO OLIO	AIR INDUCTIO AND OIL VENT	ASPIRATION AIR ET EVENT HUILE	LUFTANSAUGUNG UND ÖLENTLÜFTER	AIR-BOX Y GASES SE ACEITE
108	031	FORCELLONE POSTERIORE E CATENA	SWINGARM AND CHAIN	FOURCHE ARRIERE ET CHAÎNE	HINTERE SCHWINGE UND KETTE	BASCULANTE Y CADENA
112	032	FRENO IDRAULICO POSTERIORE	REAR HYDRAULIC BRAKE	FREIN HYDRAULIQUE ARRIERE	HINTERBREMSE	FRENO HIDRAULICO TRASERO
116	033	RUOTE	WHEELS	ROUES	RADEN	RUEDAS
118	034	PORTATARGA	NUMBER PLATE HOLDER	PORTE PLAQUE	NUMMERSCHILDTAFEL	PORTA MATRICULA
122	035	SELLA	SEAT	SIEGE	SATTEL	SILLIN
126	036	IMPIANTO ALIMENTAZIONE	FUEL SYSTEM	SYSTEME D'ALIMENTACION	VERSORGUNGS-ANLAGE	SISTEMA DE ALIMENTACION
128	037	SERBATOIO	FUEL TANK	RÉSEVOIR CARBURANT	KRAFTSTOFFTANK	DEPOSITO GASOLINA
130	038	CUPOLINO	HEADLIGHT FAIRING	CARENAGE	FAHRTWINDSCHUTZ	CUPULA
132	039	CARENATURA	FAIRING	CARENAGE	SCHALE	BASTIDOR
138	039a	SEMICARENATO	HALF FAIRING	DEMI CARENE	VERKLEIDUNGSHALFTE	SEMI CERENADO

N° CATALOGO:
EMESSO:

915.1.161.1A
07 - 02

CATALOGUE No:
ISSUED:

915.1.161.1A
07 - 02

Nr. CATALOGUE:
IMPRIMEE:

915.1.161.1A
07 - 02

KATALOG Nr.:
HERAUSGEGEBEN:

915.1.161.1A
07 - 02

N° CATALOGO:
IMPRIMIDA:

915.1.161.1A
07 - 02

TAVOLA
DRAWING
TABLE
BILD
TABLA

001

ATTREZZI SPECIALI PER
STAZIONI DI SERVIZIO

WORKSHOP SPECIAL
TOOLS

OUTILS SPECIAUX POUR
STATIONS DE SERVICE

SONDERWERKZEUGE FÜR
WERKSTÄTTE

HERRAMENTAL
ESPECIALES PARA
TALLERES

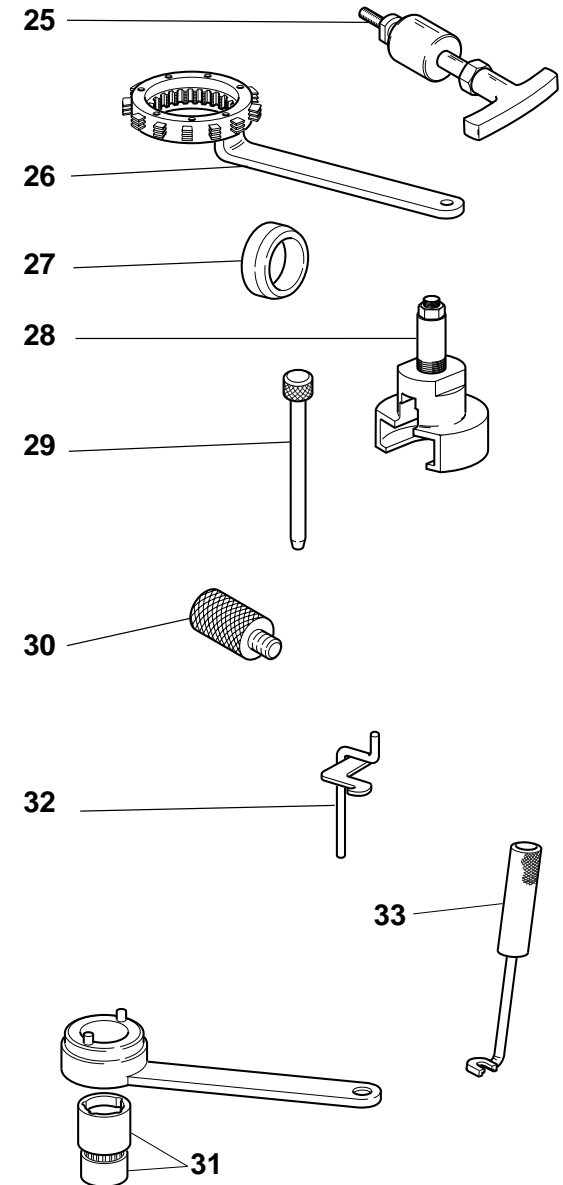
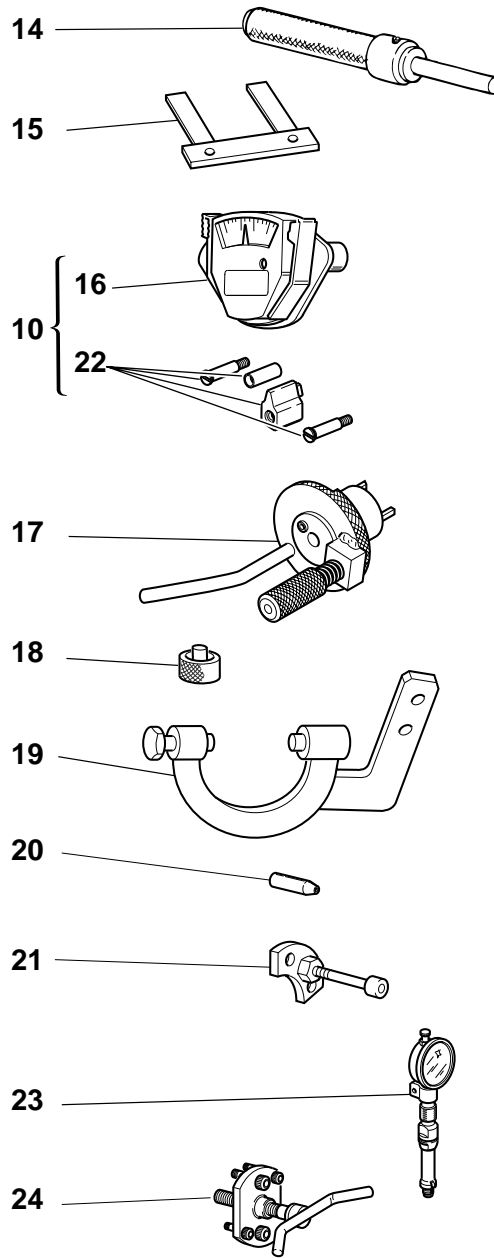
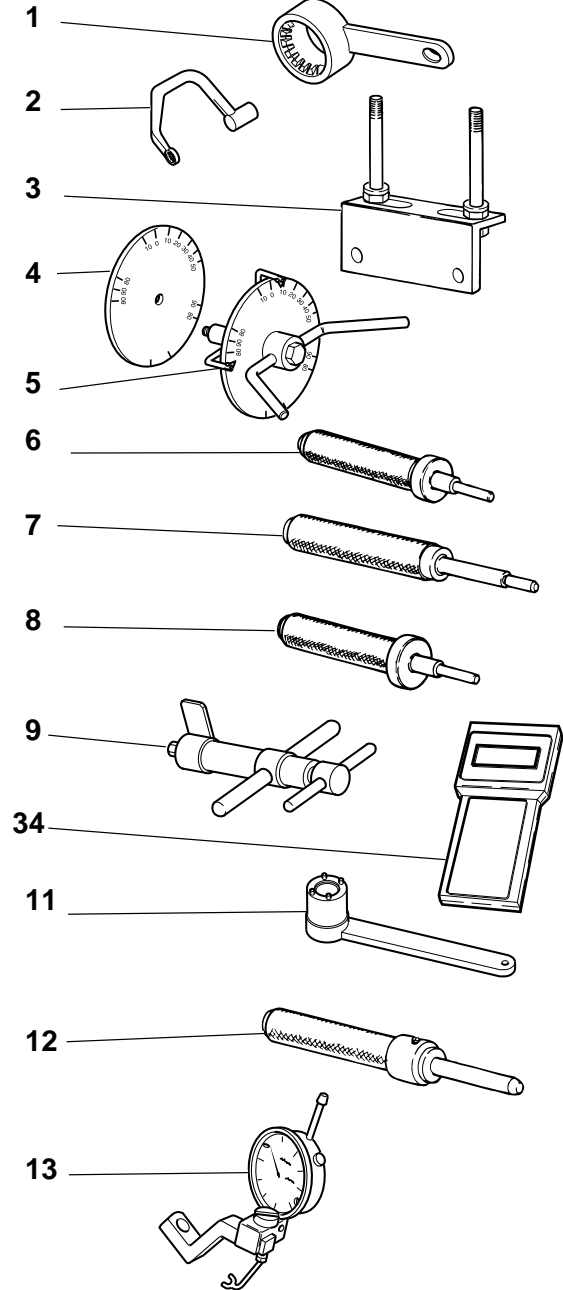



TAVOLA
DRAWING
TABLE
BILD
TABLA

001

ATTREZZI SPECIALI PER
STAZIONI DI SERVIZIOWORKSHOP SPECIAL
TOOLSOUTILS SPECIAUX POUR
STATIONS DE SERVICESONDERWERKZEUGE FÜR
WERKSTÄTTEHERRAMENTAL
ESPECIALES PARA
TALLERES

NOTE NOTES NOTES MARKE NOTAS	POS. NO. N. INDEX POS.	N.CODICE CODE NO. Nr. CODE ATRIKEL Nr. CODICO Nr.	DENOMINAZIONE	DESCRIPTION	DESIGNATION	BEZEICHNUNG	DENOMINACION	VALIDITA' VALIDITY VALIDITE GÜLTIG VALIDEZ	Q.TA' Q.TY Q.TE M.GE C.AD	
	1	88713.2107	Chiave per bloccaggio ghiera pulegge distribuzione	Wrench for holding timing belt rollers ring nuts	Clé pour blocage colliers poulies de distribution	Feststellschlüssel f. Nutmuttern der Ventilsteuerriemenscheiben	Llave para bloqueo virolas poleas distribución		1	
	2	88713.2096	Chiave per bloccaggio dadi testa	Head nuts holder wrench	Clé pour blocage écrous culasse	Schlüssel zum Feststellen der Zylinderkopfmutter	Llave para bloqueo tuercas culata		1	
	3	88713.2103	Base per montaggio testa	Head mounting base	Base pour le montage de la tête	Unterlage für Kopfsammenbau	Base para montaje culata		1	
	4	98112.0002	Disco graduato	Degree wheel	Disque gradué	Maßscheibe	Disco graduado		1	
	5	88713.0123	Attrezzo porta disco graduato per controllo anticipo con disco	Degree wheel holder tool for ignition advance check	Outil porte-disque gradué pour contrôle avance avec disque	Haltwerkzeug für Maßscheibe für Verstellungskontrolle mit Scheibe	Herramienta porta-disco graduado para control avance con disco		1	
	6	88713.0874	Punzone guidavalvola scarico	Exhaust valve guide punch tool	Poinçon guide-valve d'échappement	Körner für Auslassventilführung	Punzón guías de valvulas escape		1	
	7	88713.0879	Punzone estrazione guidavalvola	Punch tool to extract valve guide	Poinçon extraction guide-valve	Körner für Ventilführungsausziehung	Punzón de extracción guías de valvulas		1	
	8	88713.0875	Punzone guidavalvola aspirazione	Intake valve guide punch tool	Poinçon guide-valve d'aspiration	Körner f. Einlassventilführung	Punzón guiaválvula de aspiración		1	
	9	88713.1215	Tenditore dinamometrico per cinghia distribuzione	Torque wrench for timing belt	Tendeur dynamométrique pour courroie distribution	Dinamometrischer spanner für stenerriemen	Tensor dinamométrico para correa distribución		1	
	10	051.2.001.1A	Tenditore dinamometrico per cinghia distribuzione	Torque wrench for timing belt	Tendeur dynamométrique pour courroie distribution	Dinamometrischer Spanner für Steuerriemen	Tensor dinamométrico para correa distribución		1	
	11	88713.0137	Chiave ferma ingranaggio albero motore per bloccaggio dado	Crankshaft gear holder wrench for tightening nut	Clé d'arrêt engrenage arbre moteur pour blocage écrou	Festhalteschlüssel für Antriebswellenzahnrad zum Festziehen der Mutter	Llave bloqueo engranaje cigüeñal para ajuste tuerca		1	
	12	88713.1078	Punzone per piantaggio sede valvola scarico	Punch tool for driving exhaust valve seat	Poinçon d'ancrage siège soupape de décharge	Stempel zum Setzen des Auslaßventilsitzes	Punzón para fijación asiento válvula de escape		1	
	13	88765.1058	Calibro alzata valvola	Valve lift gauge	Calibre levée de soupape	Lehre f. Ventilhubhöhe	Calibre para elevación de la válvula		1	
	14	88713.1079	Punzone per piantaggio sede valvola aspirazione	Punch tool for driving intake valve seat	Poinçon d'ancrage siège soupape d'aspiration	Stempel zum Setzen des Einlaßventilsitzes	Punzón para fijación asiento válvula de aspiración		1	
	15	88765.1000	Spessimetro a forchetta 0,1 mm	Fork feeler gauge 0.1 mm	Jauge d'épaisseur à fourche 0,1 mm	Stärkemessergabel 0,1 mm	Calibre de espesores a horquilla 0,1 mm		1	

N° CATALOGO:
EMESSO:915.1.161.1A
07 - 02CATALOGUE No:
ISSUED:915.1.161.1A
07 - 02Nr. CATALOGUE:
IMPRIMEE:915.1.161.1A
07 - 02KATALOG Nr:
HERAUSGEGEBEN:915.1.161.1A
07 - 02N° CATALOGO:
IMPRIMIDA:915.1.161.1A
07 - 02

TAVOLA
DRAWING
TABLE
BILD
TABLA

001

ATTREZZI SPECIALI PER
STAZIONI DI SERVIZIO

WORKSHOP SPECIAL
TOOLS

OUTILS SPECIAUX POUR
STATIONS DE SERVICE

SONDERWERKZEUGE FÜR
WERKSTÄTTE

HERRAMENTAL
ESPECIALES PARA
TALLERES

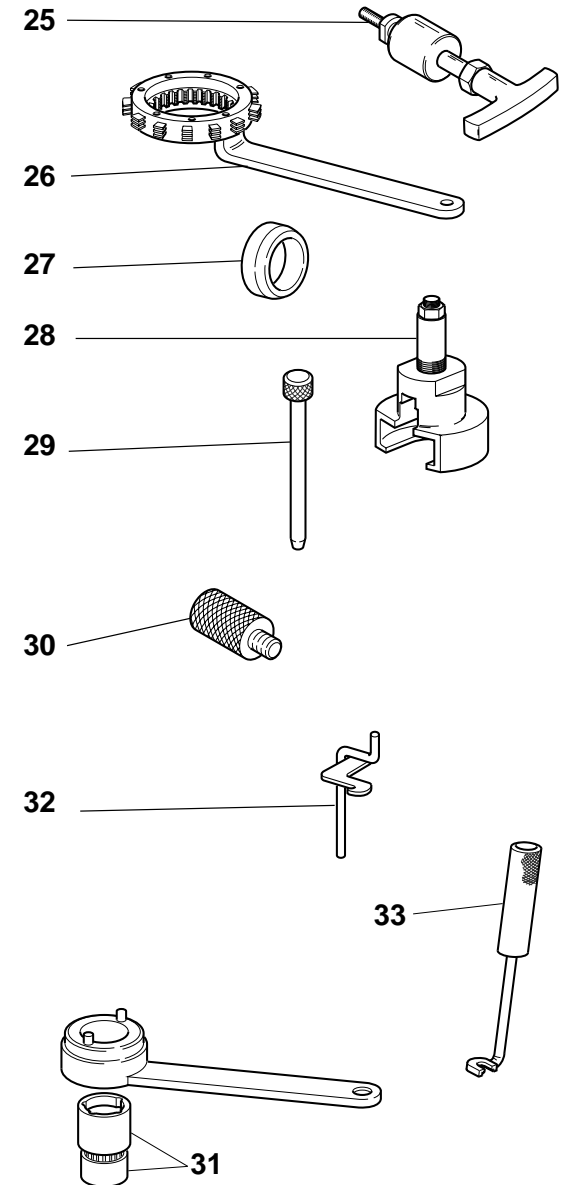
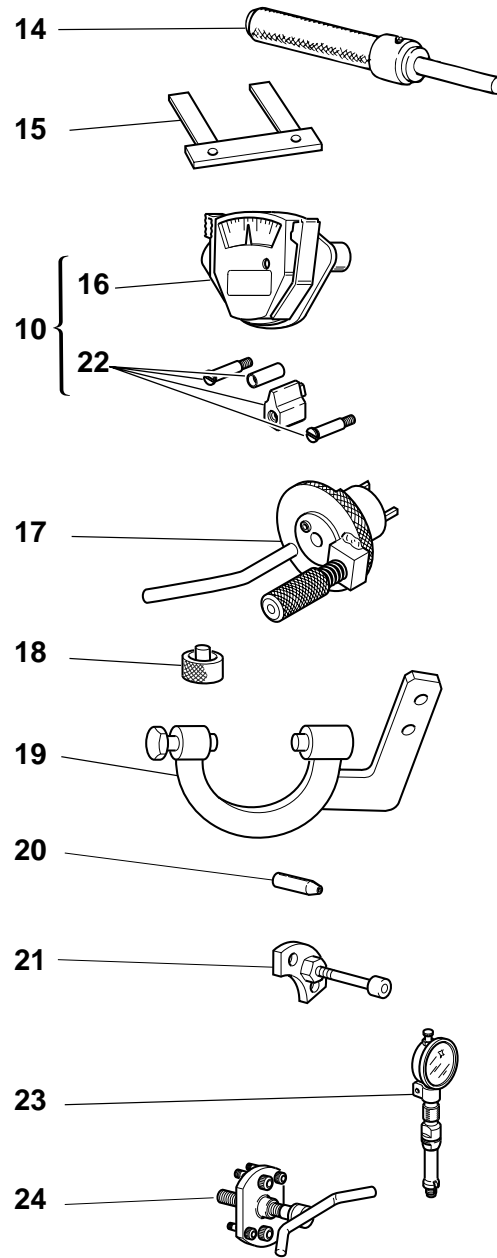
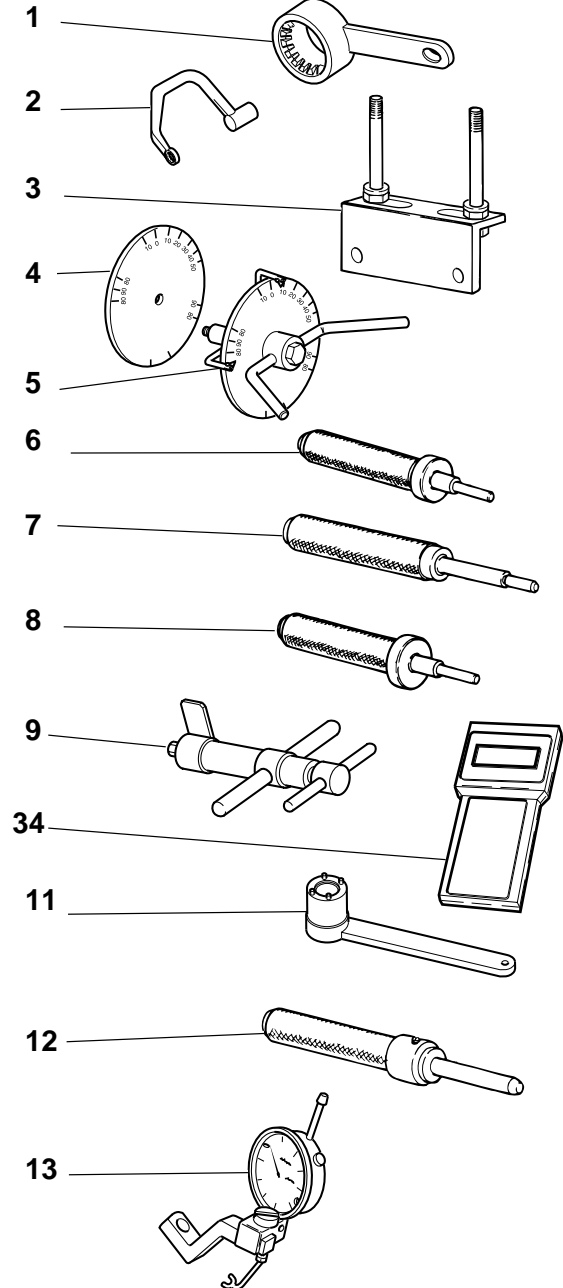



TAVOLA
DRAWING
TABLE
BILD
TABLA

001

ATTREZZI SPECIALI PER
STAZIONI DI SERVIZIOWORKSHOP SPECIAL
TOOLSOUTILS SPECIAUX POUR
STATIONS DE SERVICESONDERWERKZEUGE FÜR
WERKSTÄTTEHERRAMENTAL
ESPECIALES PARA
TALLERES

NOTE NOTES NOTES MARKE NOTAS	POS. NO. N. INDEX POS.	N.CODICE CODE NO. Nr. CODE ATRIKEL Nr. CODICO Nr.	DENOMINAZIONE	DESCRIPTION	DESIGNATION	BEZEICHNUNG	DENOMINACION	VALIDITA' VALIDITY VALIDITE GÜLTIG VALIDEZ	Q.TA' Q.TY Q.TE M.GE C.AD	
	15	88765.1005	Spessimetro a forchetta 0,2 mm	Fork feeler gauge 0.2 mm	Jauge d'épaisseur à fourche 0,2 mm	Stärkemessergabel 0,2 mm	Calibre de espesores a horquilla 0,2 mm		1	
	15	88765.1006	Spessimetro a forchetta 0,3 mm	Fork feeler gauge 0.3 mm	Jauge d'épaisseur à fourche 0,3 mm	Stärkemessergabel 0,3 mm	Calibre de espesores a horquilla 0,3 mm		1	
	16	88765.0999	Calibro tensione cinghia	Timing belt control gauge	Calibre tension courroie	Körner f. Riemenspannung	Calibre de tens. de la correa		1	
	17	88713.2011	Attrezzo per bloccaggio albero motore al PMS	Tool to hold crankshaft in TDC position	Outil d'immobilisation du vilebrequin au PMH	Werkzeug für Kurbelwellenblockierung am OT	Herramienta para bloqueo cigüeñal al PMS E		1	
	18	88765.1322	Distanziale controllo registro inferiore valvola	Spacer for checking lower valve shim	Entretoise contrôle réglleur inférieur soupape	Distanzstück zur Kontrolle der Einstellschraube des unteren Ventils	Distanciador control registro inferior válvula		1	
	19	88713.2036	Chiave volano	Flywheel Wrench	Clè Volant	Schwungrad schlüssel	Liave volante		1	
	20	88700.5749	Cappuccio assemblaggio semicarter	Crankcases assembling cap	Capuchon assemblage des demi-carters	Stecker für Gehäusehälftezusammenbau	Capucha ensamblaje semicarter		1	
	21	88713.1091	Piastrino per posizionamento forcella innesto marce	Plate for positioning gear engagement fork	Plaquette pour le positionnement de la fourche d'embrayage des vitesses	Plättchen zur Positionierung d. Gangeinlegegabel	Lámina para posicionado horquilla inserta marchas		1	
	22	88765.1086	Particolari per modifica tensione cinghie 2V	Conversion kit for 2V belts tensioning tool	Pièces pour modification instrument de tension des courroies 2V	Teile für Modifizierung des Riemenspanninstruments 2V	Piezas para modificar calibre tensión correas 2V		1	
	23	88765.1297	Calibro controllo P.M.S.	T.D.C. control gauge	Calibre contrôle point mort haut	Körner f. Kontrolle des OTS	Calibre de control P.M.S.		1	
	24	88713.1749	Estrattore per puleggia motrice	Drive roller puller	Extracteur poulie de transmission	Auszieher für Antriebsriemenscheibe	Extractor para polea motriz		1	
	25	88713.1994	Estrattore per perni bilanciere	Rocker shaft extractor	Extracteur pour axes culbuteur	Abzieher für Kipphebelbolzen	Extractor para eje balancín		1	
	26	88713.2133	Chiave ferma campana tamburo frizione	Wrench to hold clutch housing drum steady	Clé de maintien tambour cloche d'embrayage	Kupplungsglockenschlüssel	Llave sujeta-tambor caja embrague		1	
	27	88700.5665	Bussola montaggio ingranaggio campana frizione	Sleeve for installing clutch bell gear	Douillee montage engrenage cloche embrayage	Buchse zur Montage des Kupplungsglockenzahnrads	Bullón montaje engranaje campana embrague		1	
	28	88713.2092	Estrattore ingranaggio coppia primaria	Extractor for primary drive gear	Outil pour démonter le engrenage transm. primaire	Abzieher für den Ausbau von Zahnrad des Hauptantriebs	Estractor para engranaje transmisión primaria		1	
	29	88713.0262	Spina per montare i bilancieri	Pin for assembling rocker arms	Goupille pour monter les culbuteurs	Stift für den Einbau der Kipphebel	Pasador para montar los balancines		1	

N° CATALOGO:
EMESSO:915.1.161.1A
07 - 02CATALOGUE No:
ISSUED:915.1.161.1A
07 - 02Nr. CATALOGUE:
IMPRIMEE:915.1.161.1A
07 - 02KATALOG Nr:
HERAUSGEGEBEN:915.1.161.1A
07 - 02N° CATALOGO:
IMPRIMIDA:915.1.161.1A
07 - 02

TAVOLA
DRAWING
TABLE
BILD
TABLA

001

ATTREZZI SPECIALI PER
STAZIONI DI SERVIZIO

WORKSHOP SPECIAL
TOOLS

OUTILS SPECIAUX POUR
STATIONS DE SERVICE

SONDERWERKZEUGE FÜR
WERKSTÄTTE

HERRAMENTAL
ESPECIALES PARA
TALLERES

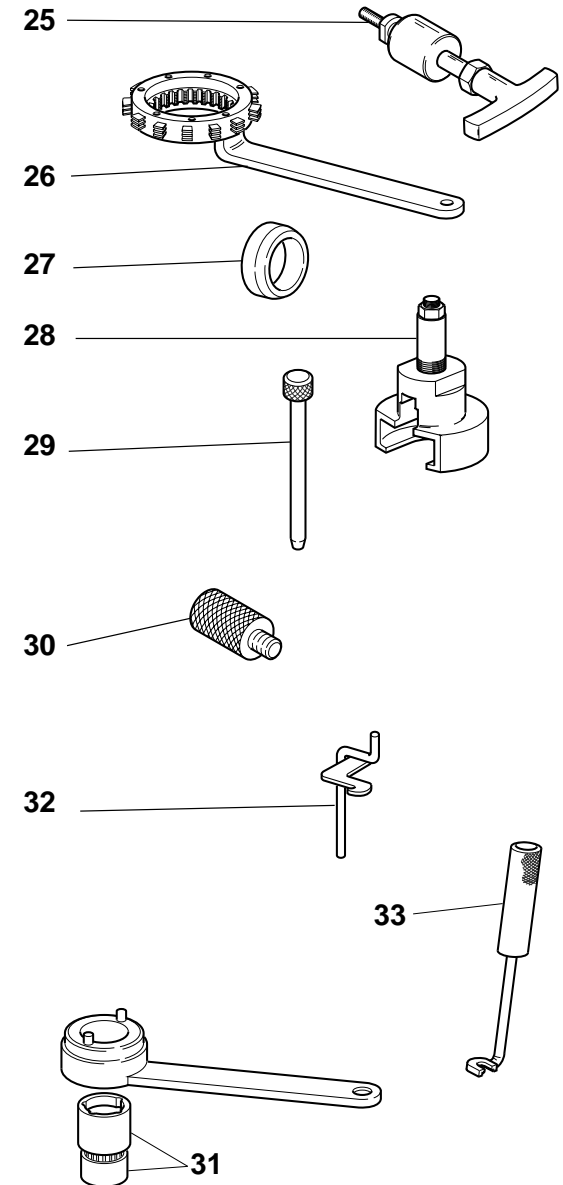
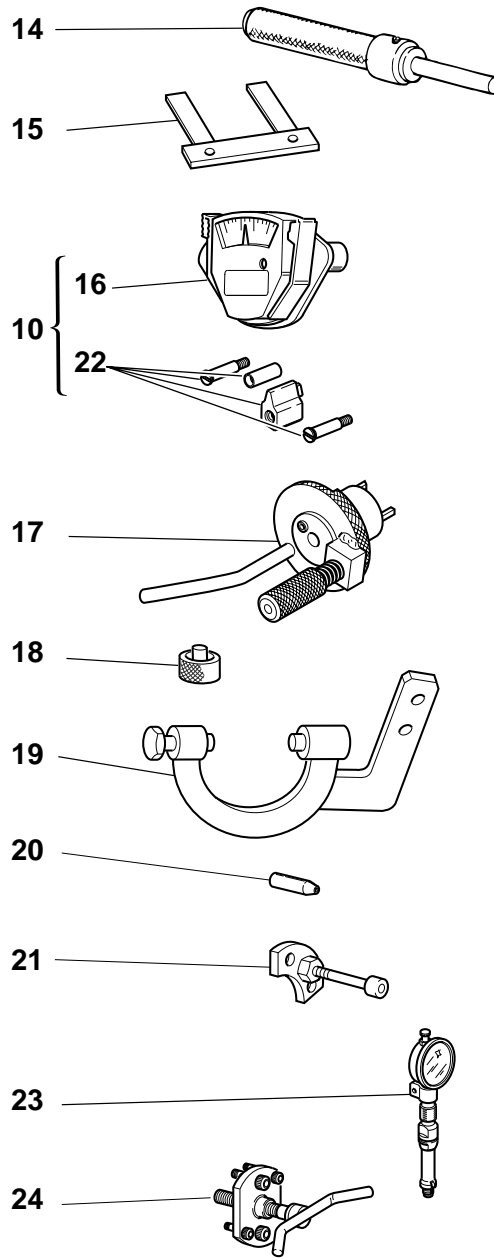
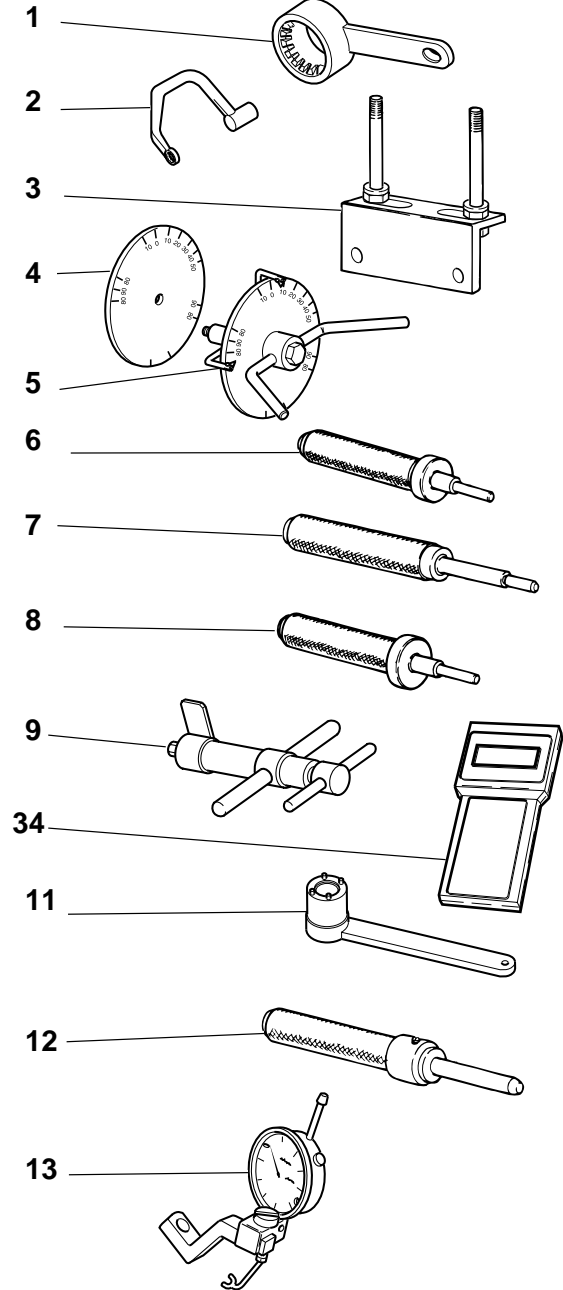



TAVOLA
DRAWING
TABLE
BILD
TABLA

001

ATTREZZI SPECIALI PER
STAZIONI DI SERVIZIOWORKSHOP SPECIAL
TOOLSOUTILS SPECIAUX POUR
STATIONS DE SERVICESONDERWERKZEUGE FÜR
WERKSTÄTTEHERRAMENTAL
ESPECIALES PARA
TALLERES

NOTE NOTES NOTES MARKE NOTAS	POS. NO. N. INDEX POS.	N.CODICE CODE NO. Nr. CODE ATRIKEL Nr. CODICO Nr.	DENOMINAZIONE	DESCRIPTION	DESIGNATION	BEZEICHNUNG	DENOMINACION	VALIDITA' VALIDITY VALIDITE GÜLTIG VALIDEZ	Q.TA' Q.TY Q.TE M.GE C.AD	
	30	88713.2009	Fasatura puleggia testa 2 valvole	Belt roller timing of two-valva head	Mise en phase de la poulie d'une culasse à deux soupapes	Steuerzeiteneinstellung an Riemenscheibe des 2-Ventil-Zylinderkopfs	Regulaciòn de fase polea culata 2 válvulas		1	
	31	88700.5644	Chiave per registro ghiera puleggia di distribuzione	Wrench for camshaft pulley ring nut adjustment	Clé de réglage embout poulie de distribution	Registrierschlüssel fur Nutmutter am Nockenwellenrad	Llave para regulaciòn virola polea de distribucion		1	
	32	88713.0143	Attrezzo per montare molla e bilanciere di chiusura	Tool for assembling closing rocker and spring	Outil pour monter le ressort et le culbuteur de fermeture	Werkzeug für Montage von Feder und Schließkipphebel	Herramienta para montar el muelle y el balancin de cierre		1	
	33	88713.0844	Punzone montaggio semianelli	Half-rings mounting punch tool	Poinçon mont. demi-bagues	Körner f. Halbringezusammenbau	Punzòn para montaje de los semi-anillos		1	
	34	88765.1363A	Strumento di diagnosi	Check intrument	Instrument de diagnostic	Diagnose-Instrument	Instrumento de diagnosis		1	
GB	34	88765.1363B	Strumento di diagnosi	Check intrument	Instrument de diagnostic	Diagnose-Instrument	Instrumento de diagnosis		1	
D	34	88765.1363C	Strumento di diagnosi	Check intrument	Instrument de diagnostic	Diagnose-Instrument	Instrumento de diagnosis		1	
F	34	88765.1363D	Strumento di diagnosi	Check intrument	Instrument de diagnostic	Diagnose-Instrument	Instrumento de diagnosis		1	
E	34	88765.1363E	Strumento di diagnosi	Check intrument	Instrument de diagnostic	Diagnose-Instrument	Instrumento de diagnosis		1	

N° CATALOGO:
EMESSO:915.1.161.1A
07 - 02CATALOGUE No:
ISSUED:915.1.161.1A
07 - 02Nr. CATALOGUE:
IMPRIMEE:915.1.161.1A
07 - 02KATALOG Nr:
HERAUSGEGEBEN:915.1.161.1A
07 - 02N° CATALOGO:
IMPRIMIDA:915.1.161.1A
07 - 02

TAVOLA
DRAWING
TABLE
BILD
TABLA

001a

ATTREZZI SPECIALI PER
STAZIONI DI SERVIZIO

WORKSHOP SPECIAL
TOOLS

OUTILS SPECIAUX POUR
STATIONS DE SERVICE

SONDERWERKZEUGE FÜR
WERKSTÄTTE

HERRAMENTAL
ESPECIALES PARA
TALLERES

