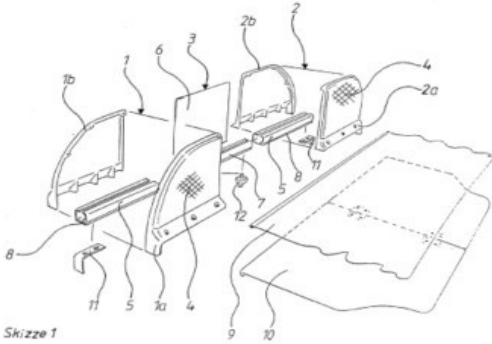


Beispielabbildungen

Patentsammlung

Cabrio-Windschott



Skizze 1

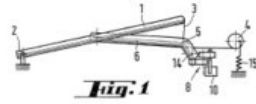


Fig. 1

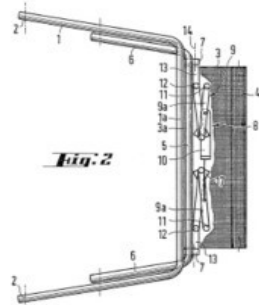


Fig. 2

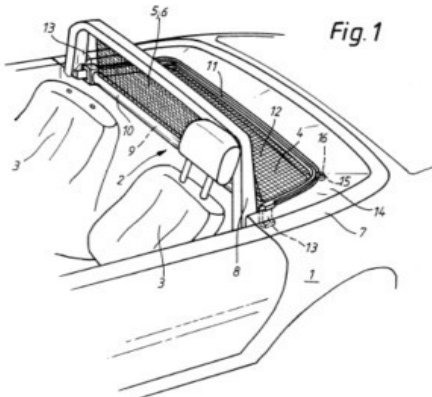


Fig. 1

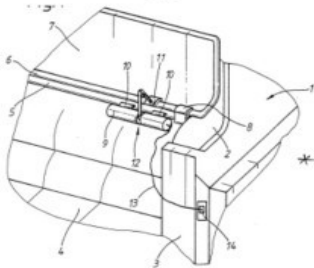
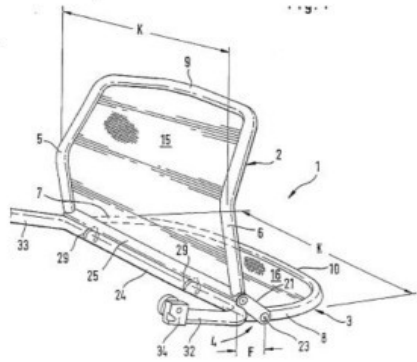


Fig. 2

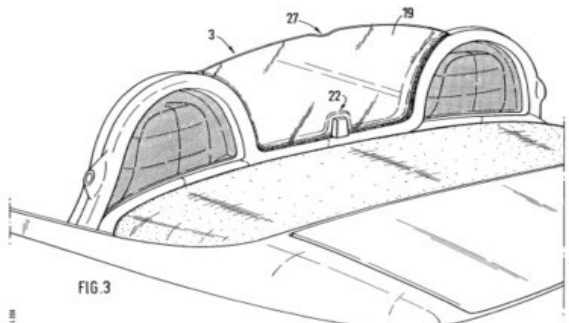
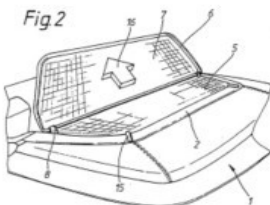


FIG. 3