

Beispielabbildungen

Patentsammlung

Dampfmaschinen

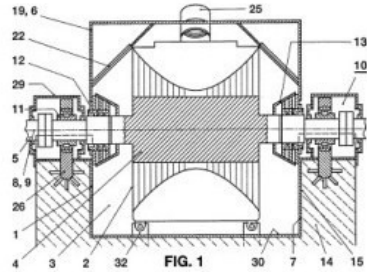
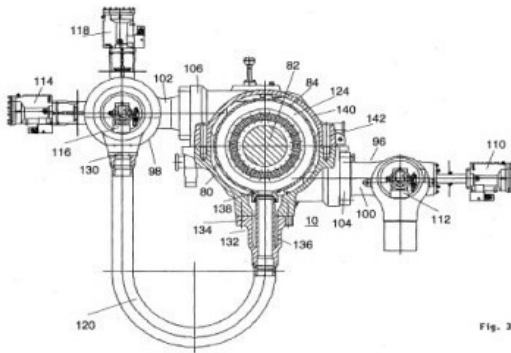


Fig. 3

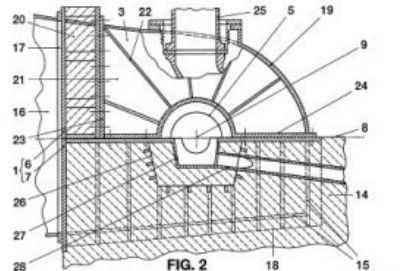


FIG. 2

80390/734

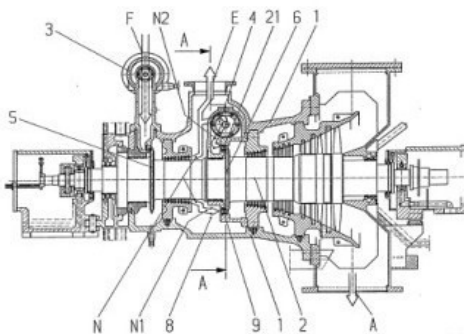
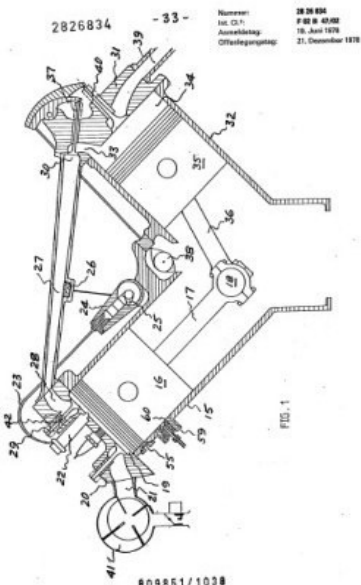


FIG. 1



Nummern: 28 28 836
 Nr. D. 11: P. 22 u. 40.02
 Anmeldeort: 18. Juni 1978
 Offenlegungsort: 21. Dezember 1978

FIG. 1

809851/1038