

Beispielabbildungen

Patentsammlung

Automobilwerke Eisenach VEB

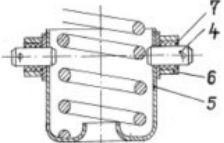


Fig. 2

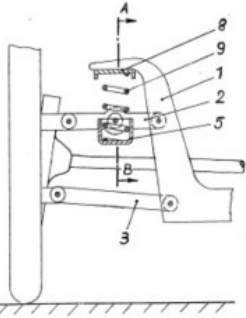


Fig. 1

W. LEIBERH. Entwerfer des VEB Automobilwerk Eisenach H. Kasper

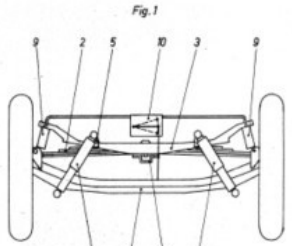
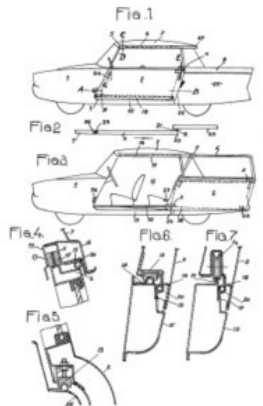


Fig. 1

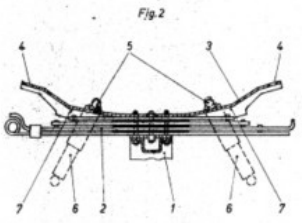


Fig. 2

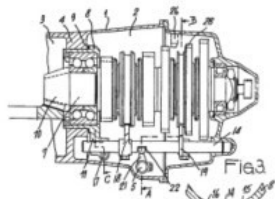
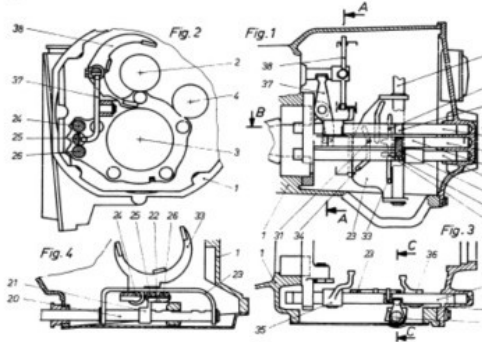


Fig. 3

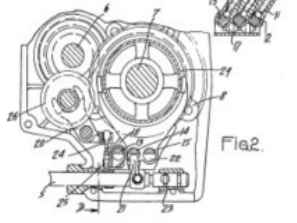
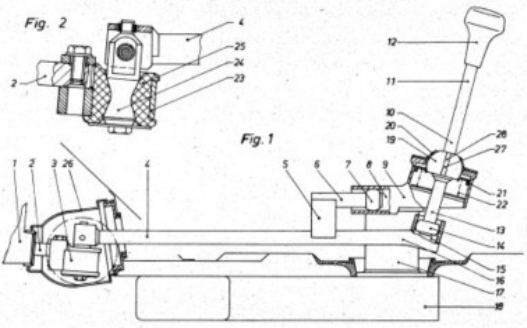


Fig. 2