

Beispielabbildungen

Patentsammlung

Die verrücktesten Fahrräder

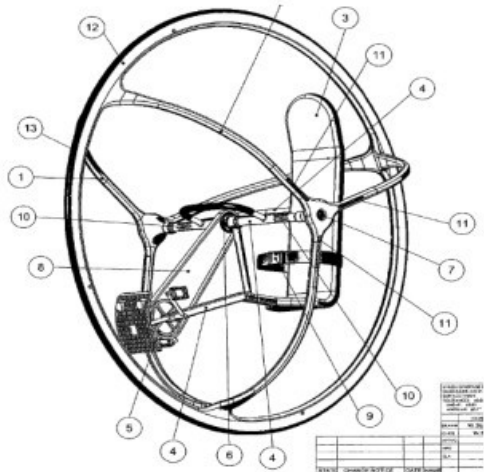
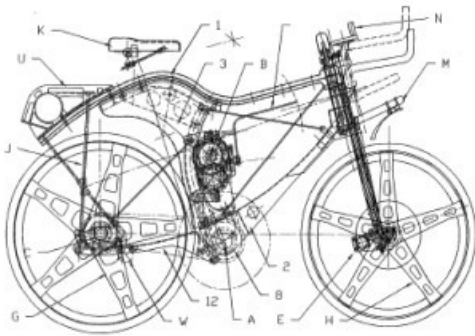


FIG. 1
PROTEA AUTO

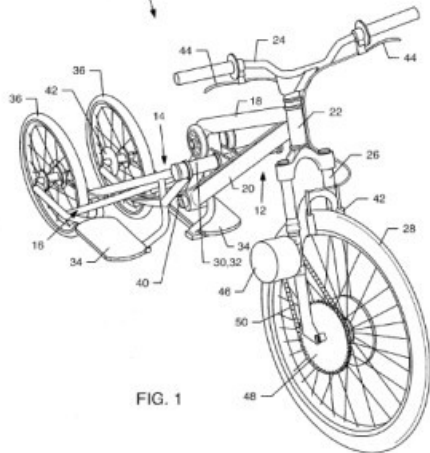
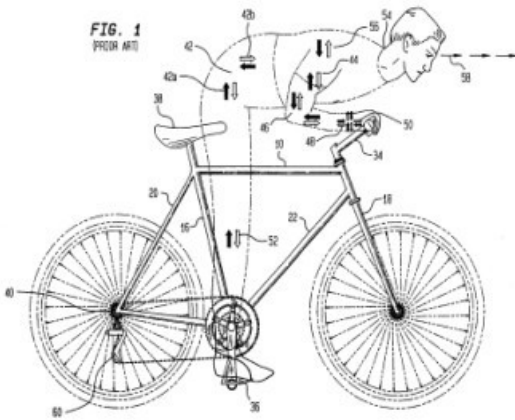


FIG. 1