

Beispielabbildungen

Patentsammlung

Golf-Trainingsgeräte

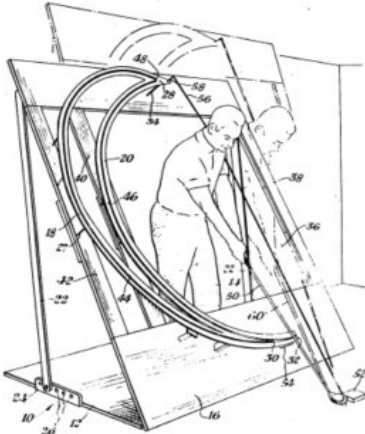


Fig. 1.



Fig. 1a



Fig. 1b

Abb. 3

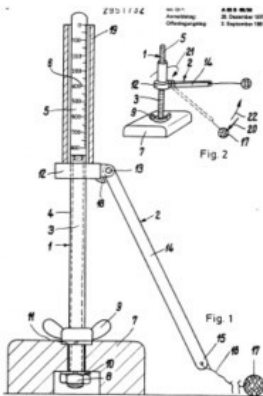
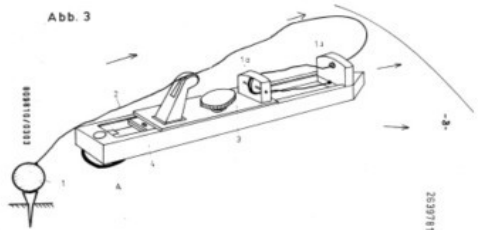


Fig. 1

Fig. 2

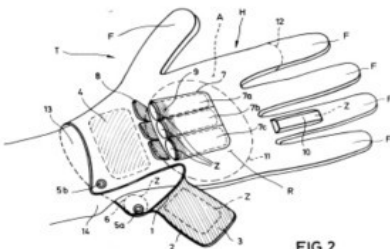


FIG. 2

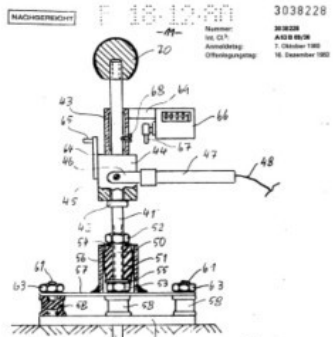


Fig. 1



Fig. 2

NACHERFINDER F 18-12-80 3038228
 Nummer 18-12-80
 Anmeldetag 1. Oktober 1980
 Offenlegungstag 16. September 1982