

# Beispielabbildungen

## Patentsammlung

### Markisen & Sonnenschutzsysteme

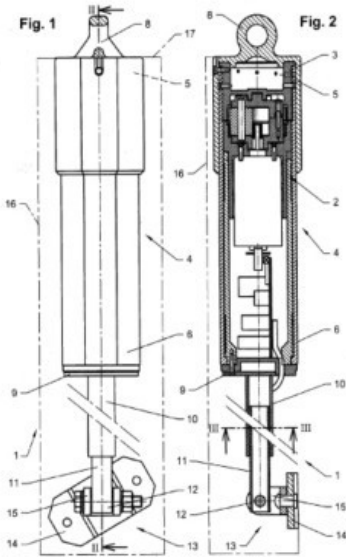


Fig. 3

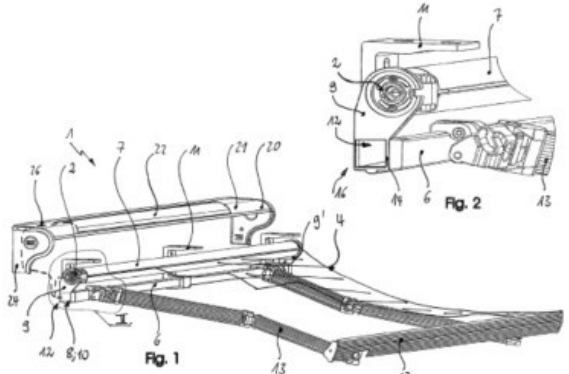
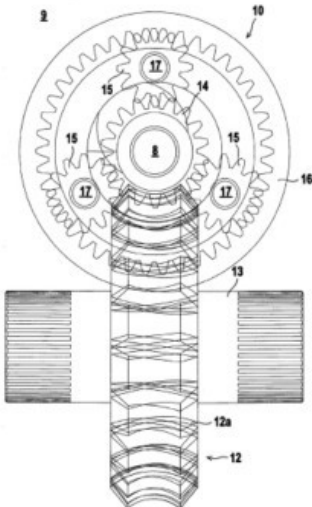


Fig. 1

Fig. 2

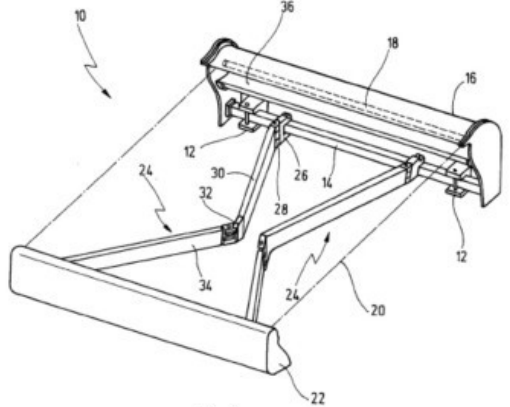


Fig. 1

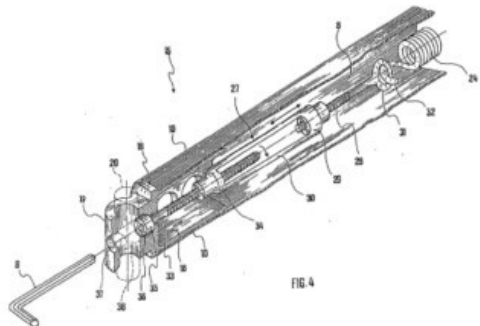


FIG. 4