

# Beispielabbildungen

## Patentsammlung

### Mikroskopie

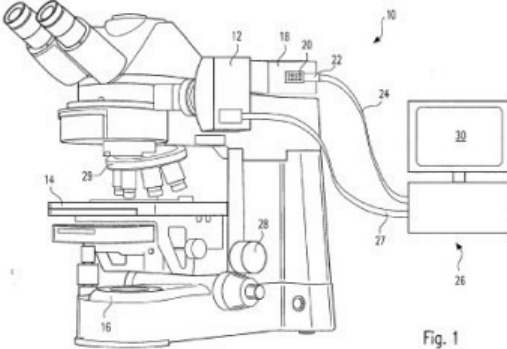
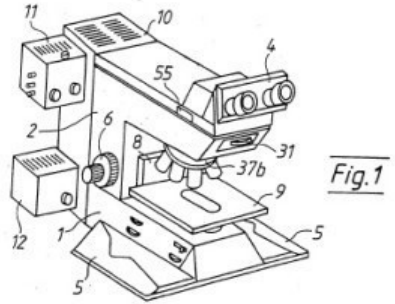


Fig. 1

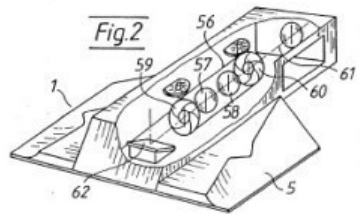


Fig. 2

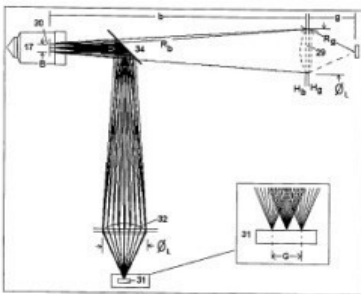


Fig. 4

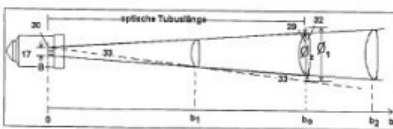


Fig. 5

FIG. 1

