

Beispielabbildungen

Patentsammlung

Amal Vergaser

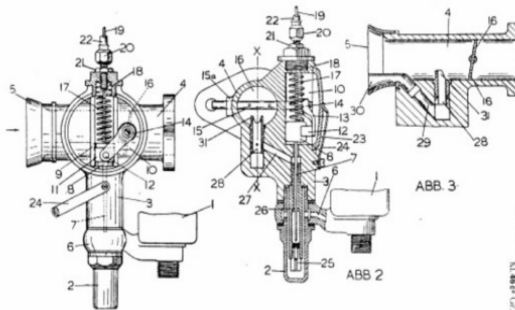
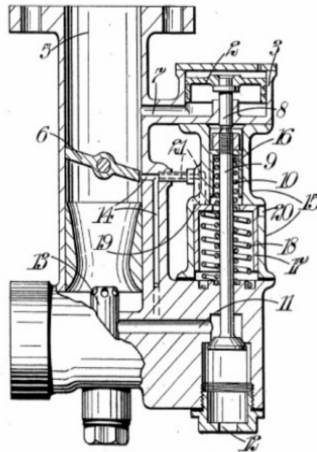
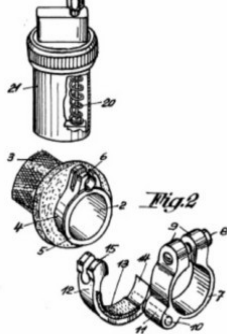
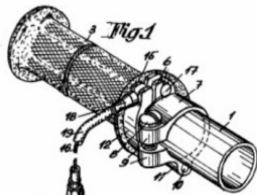


ABB. 1

ABB 2

ABB. 3

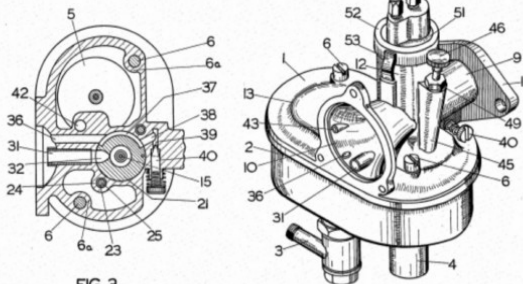


FIG 3

FIG 4