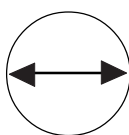

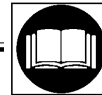




	NOTE DI CONSULTA- ZIONE	HINWEISE ZUM NACH- SCHLAGEN	NOTES FOR EASY CON- SULTATION	NOTES POUR LA CONSUL- TATION	NOTAS DE CONSULTA
A	CONOSCERE LA MOTO	<i>KENNTNIS DES MOTORROLLERS</i>	GETTING TO KNOW THE MOTOR-BIKE	<i>CONNAITRE LA MOTO</i>	CONOCER LA MOTO
B	REGOLAZIONI MECCANICHE	<i>MECHANISCHE EINSTELLUNGEN</i>	MECHANICAL ADJUSTMENTS	<i>REGLAGES MECANIQUES</i>	REGULACIONES MECANICAS
C	CARENATURE	<i>VERKLEIDUNGEN</i>	FAIRING REMOVAL	<i>CARENAGES</i>	CARENADOS
D	COMPONENTI MECCANICI	<i>MECHANISCHE KOMPONENTEN</i>	MECHANICAL COMPONENTS	<i>PIECES MECANIQUES</i>	COMPONENTES MECÁNICOS
E	COMPONENTI ELETRICI	<i>ELEKTRO- KOMPONENTEN</i>	ELECTRICAL COMPONENTS	<i>PIECES ELECTRIQUES</i>	COMPONENTES ELÉCTRICOS

	Simbologia operativa	<i>Arbeitssymbole</i>	Other symbols	<i>Symboles opérationnels</i>	Simbología operativa
	OPERAZIONI SIMMETRICHE Operazioni da ripetere sull'altro lato del gruppo o del componente.	<i>SYMMETRISCHE OPERATIONEN</i> <i>Operationen, die auf der anderen Seite der Gruppe oder der Komponente zu wiederholen sind.</i>	SYMMETRICAL OPERATIONS. Indicates that the operation must be repeated on the opposite side of the unit or component.	<i>OPERATIONS SYMETRIQUES</i> <i>Opérations à répéter sur l'autre côté du groupe ou de la pièce.</i>	OPERACIONES SIMÉTRICAS Operaciones que hay que repetir en el otro lado del grupo o del componente
	SVUOTARE IL CIRCUITO	<i>KREISLAUF ENTLEEREN</i>	EMPTY THE CIRCUIT	<i>VIDER LE CIRCUIT</i>	VACIAR EL CIRCUITO

	Abbreviazioni di redazione	<i>Festgelegte Abkürzungen</i>	Abbreviations	<i>Abréviations rédactionnelles</i>	Abreviaturas de redacción
F	Figura	<i>Abbildung</i>	Figure	<i>Figure</i>	Figura
Cs	Coppia di serraggio	<i>Anzugsmoment</i>	Tightening torque	<i>Couple de serrage</i>	Par de apretado
Min.	Minuti	<i>Minuten</i>	Minutes	<i>Minutes</i>	Minutos
P	Pagina	<i>Seite</i>	Page	<i>Page</i>	Página
Pr	Paragrafo	<i>Kapitel</i>	Paragraph	<i>Paragraphe</i>	Párrafo
S	Sezione	<i>Abschnitt</i>	Section	<i>Section</i>	Sección
Sc	Schema	<i>Schema</i>	Diagram	<i>Schéma</i>	Esquema
T	Tabella	<i>Tabelle</i>	Table	<i>Tableau</i>	Tabla
V	Vite	<i>Schraube</i>	Screw	<i>Vis</i>	Tornillo

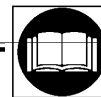
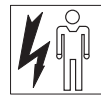


	ATTENZIONE! Consigli prudenziali ed informazioni riguardanti la sicurezza del motociclista (utente del motoveicolo) e la salvaguardia dell'integrità del motoveicolo stesso.	ACHTUNG! Ratschläge und Informationen betreffend die Sicherheit des Kraftfahrers (des Kraftradbenutzers) und die Unversehrtheit des Motorrollers selbst.	CAUTION! Recommendations and precautions regarding rider safety and motor vehicle integrity.	ATTENTION! Conseils de prudence et informations concernant la sécurité du motocycliste (utilisateur du motorcycle) et l'intégrité du motorcycle.	ATENCIÓN! Consejos prudentes e informaciones que hacen referencia a la seguridad del motociclista (usuario del vehículo a motor) y la salvaguardia de la integridad del vehículo mismo.
	ATTENZIONE! Descrizioni riguardanti interventi pericolosi per il tecnico manutentore o riparatore, altri addetti all'officina o persone estranee, per l'ambiente, per il motoveicolo e le attrezzature.	ACHTUNG! Beschreibungen betreffend Eingriffe mit Gefahren für: den Wartungstechniker, Reparaturtechniker sowie sonstiges Werkstattpersonal oder Fremdpersonen, für die Umwelt, das Krafttrad und die Werkstattaufrüstungen.	WARNING! Situations entailing the risk of personal injury to maintenance or repair mechanics, other workshop personnel or third parties, or damage to environment, vehicle or equipment.	ATTENTION! Descriptions concernant des interventions dangereuses pour le technicien chargé de l'entretien ou le réparateur, pour les autres personnes travaillant à l'atelier ou les personnes étrangères, pour l'environnement, pour le motorcycle et les équipements.	ATENCIÓN! Descripciones que hacen referencia a intervenciones peligrosas para el técnico de mantenimiento o para el reparador, u otros encargados de los Talleres o a personas extrañas, para el ambiente, para el vehículo a motor y para los equipos.
	MOTORE SPENTO Evidenzia interventi da effettuare assolutamente a motore spento.	MOTOR AUS: Weist auf Eingriffe hin, die unbedingt bei abgestelltem Motor durchzuführen sind.	ENGINE OFF. Indicates operations to be performed with engine off.	MOTEUR ARRETE Signale des interventions à effectuer impérativement moteur arrêté.	MOTOR APAGADO Evidenzia intervenciones que hay que realizar obligatoriamente con el motor apagado.
	TOGLIERE TENSIONE Prima dell'intervento descritto, scollegare il negativo della batteria.	SPANNUNG WEGNEHMEN: Vor der Durchführung des Eingriffs den Negativpol der Batterie abtrennen.	POWER OFF. Indicates that negative pole is to be disconnected from the battery before performing the operation.	METTRE HORS TENSION Avant d'effectuer l'intervention décrite, débrancher le négatif de la batterie.	QUITAR TENSION Antes de la intervención descrita, desconectar el negativo de la batería.
	PERICOLO D'INCENDIO Operazioni che potrebbero innescare incendio.	BRANDGEFAHR: Arbeiten, bei denen Brand entstehen kann.	FIRE HAZARD. Indicates operations which may constitute a fire hazard.	DANGER D'INCENDIE Opérations qui pourraient provoquer un incendie.	PELIGRO DE INCENDIO Operaciones que podrían provocar incendio.
	PERICOLO DI ESPLOSIONE Operazioni che potrebbero determinare una esplosione.	EXPLOSIONSGEFAHR: Arbeiten, bei denen es zu Explosionen kommen kann.	RISK OF EXPLOSION. Indicates operations which may constitute a risk of explosion.	DANGER D'EXPLOSION Opérations qui pourraient provoquer une explosion.	PELIGRO DE EXPLOSIÓN Operaciones que podrían determinar una explosión.
	ESALAZIONI TOSSICHE Evidenzia il pericolo di intossicazione o infiammazione delle prime vie respiratorie.	GIFTIGE AUSDÜNSTUNGEN: Weist auf die Gefahr von Vergiftung oder Entzündung der direkten Atemwege hin.	TOXIC FUMES. Indicates a possibility of intoxication or inflammation of the upper respiratory tract.	EMANATIONS TOXIQUES Signale le danger d'intoxication ou inflammation des premières voies respiratoires.	EXHALACIONES TÓXICAS Evidencia el peligro de intoxicación o inflamaciones de las principales vías respiratorias.
	MANUTENTORE MECCANICO Operazioni che prevedono competenza in campo meccanico/motoristico.	MECHANISCHER WARTUNGSTECHNIKER: Weist auf den Zuständigkeitsbereich Mechanik/Motortechnik hin.	MECHANICAL MAINTENANCE. Operations to be performed only by an expert mechanic.	TECHNICIEN CHARGE DE L'ENTRETIEN MECANIQUE Opérations impliquant des compétences dans le domaine mécanique/motoriste.	TÉCNICO ENCARGADO DEL MANTENIMIENTO MECÁNICO Operaciones que prevén competencia en el campo mecánico/motorístico.
	MANUTENTORE ELETTRICO Operazioni che prevedono competenza in campo elettrico/elettronico.	ELEKTRISCHER WARTUNGSTECHNIKER: Weist auf den Zuständigkeitsbereich Elektrik/Elektronik hin.	ELECTRICAL MAINTENANCE. Operations to be performed only by an expert electrical/electronic technician.	TECHNICIEN CHARGE DE L'ENTRETIEN ELECTRIQUE Opérations impliquant des compétences dans le domaine électrique/électronique.	TÉCNICO ENCARGADO DEL MANTENIMIENTO ELÉCTRICO Operaciones que prevén competencia en el campo eléctrico/electrónico.
	NO! Operazioni da evitare.	NEIN! Zu vermeidende Operation.	NO! Operations to be absolutely avoided.	NON! Opérations à éviter.	¡NO! Operaciones que hay que evitar.
	MANUALE D'OFFICINA DEL MOTORE Informazioni deducibili da quella documentazione.	MOTOR-WERKSTATT-HANDBUCH: Aus dieser Unterlage zu entnehmende Informationen.	ENGINE SERVICE MANUAL. Indicates information which may be obtained by referring to said manual.	MANUEL D'ATELIER DU MOTEUR Informations pouvant être déduites de cette documentation	MANUAL DE TALLER DEL MOTOR Informaciones que se deducen de la documentación.
	CATALOGO RICAMBI Informazioni deducibili da quella documentazione.	ERSATZTEIL-HANDBUCH: Aus dieser Unterlage zu entnehmende Informationen.	SPARE PARTS CATALOGUE. Indicates information which may be obtained by referring to said catalogue.	CATALOGUE DES PIECES DETACHEES Informations pouvant être déduites de cette documentation	CATALOGO PIEZAS DE REPUESTO Informaciones que se deducen de la documentación.



PRECONSEGNA - EINGRIFFE
PRE-DELIVERY - AVANT LIVRAISON - ANTES DE LA ENTREGA

N°	INTERVENTO	EINGRIFF	INTERVENTION	INTERVENTION	INTERVENCION	S	P
1	Disimballo	<i>Auspacken</i>	Unpacking	<i>Décaissement</i>	Desembalaje		
	Controllo estetico	<i>Sichtkontrolle</i>	Aesthetic control	<i>Contrôle esthétique</i>	Control "estético"	A	11
	Controllo dati identificazione	<i>Kontrolle der Identifikationsdaten</i>	Data control identification	<i>Contrôle des données d'identification</i>	Control datos de identificación	A	12
2	Serraggi critici	<i>Kritische Befestigungen</i>	Critical tightenings	<i>Serrages critiques</i>	Puntos de apriete críticos		
	Ruota anteriore	<i>Vorderrad</i>	Front wheel	<i>Roue avant</i>	Rueda delantera	D	0
	Ruota posteriore	<i>Hinterrad</i>	Back wheel	<i>Roue arrière</i>	Rueda trasera	D	2
	Pinze freni	<i>Bremszangen</i>	Calipers	<i>Pinces freins</i>	Pinza frenos	D	6
	Ammortizzatori	<i>Stossdämpfer</i>	Shock absorbers	<i>Amortisseurs</i>	Amortiguadores	B	2
	Scarico e mammita	<i>Auspuff und Auspuffschalldämpfer</i>	Exhaust and silencer	<i>Echappement et tuyau d'échappement</i>	Tubo y silenciador de escape	D	12
	Perno/fulcro motore	<i>Drehzapfen des Motors</i>	Engine pin/fulcrum	<i>Axe/point d'appui moteur</i>	Perno/fulcro motor	D	32
	Manubrio	<i>Lenkung</i>	Handlebar	<i>Guidon</i>	Manillar	B	4
3	Controllo livelli (liquidi vari)	<i>Standkontrolle (verschiedene Flüssigkeiten)</i>	Levels control (various fluids)	<i>Contrôle des niveaux (Liquides divers)</i>	Control niveles (líquidos varios)		
	Batteria	<i>Batterie</i>	Battery	<i>Batterie</i>	Batería	E	10
	Liquido di raffreddamento	<i>Kühlflüssigkeit</i>	Coolant	<i>Liquide de refroidissement</i>	Líquido refrigerante	A	28
	Olio motore	<i>Motoröl</i>	Motor oil	<i>Huile moteur</i>	Aceite motor	A	30
	Olio trasmissione	<i>Getriebeöl</i>	Transmission oil	<i>Huile transmission</i>	Aceite transmisión	A	32
	Olio freni	<i>Bremsöl</i>	Brakes oil	<i>Huile freins</i>	Aceite frenos	A	34
	Tabella lubrificanti	<i>Tabelle der Schmierstofftypen</i>	Lubricants table	<i>Types de lubrifiants</i>	Tabla lubricantes	A	36
4	Regolazioni	<i>Einstellungen</i>	Adjustments	<i>Réglages</i>	Regulaciones		
	Gioco sterzo	<i>Spiel der Lenkung</i>	Steering lash	<i>Jeu direction</i>	Juego de la dirección	B	4
	Inclinazione manubrio	<i>Neigung des Lenkers</i>	Handlebar inclination	<i>Inclinaison guidon</i>	Inclinación manillar	B	4
	Ammortizzatori	<i>Stossdämpfer</i>	Shock absorbers	<i>Amortisseurs</i>	Amortiguadores	B	2
	Regime minimo	<i>Leerlaufdrehzahl</i>	Idle	<i>Ralenti</i>	Régimen de giro al ralenti	B	1
	Fascio luminoso	<i>Lichtbündel</i>	Luminous beam	<i>Faisceau lumineux</i>	Haz luminoso	E	4



N°	INTERVENTO	EINGRIFF	INTERVENTION	INTERVENTION	INTERVENCION	S	P
5	Controlli vari	<i>Verschiedene Kontrollen</i>	Various controls	<i>Contrôles divers</i>	Controles varios		
	Pressione pneumatici	<i>Reifendruck</i>	Tyres pressure	<i>Pression pneus</i>	Presión neumáticos	A	26
	Avviamento	<i>Anlassen</i>	Starting	<i>Démarrage</i>	Arranque	A	20
	Bloccasterzo	<i>Lenkersperre</i>	Steering lock	<i>Verrou de direction</i>	Seguro de dirección	A	20
	Acceleratore	<i>Beschleuniger</i>	Accelerator	<i>Accélérateur</i>	Acelerador	A	18
	Comandi al manubrio	<i>Bedienungselemente</i>	Handlebar controls	<i>Commandes sur le guidon</i>	Mandos en el manillar	A	16
	Leve freni	<i>Bremshebel</i>	Brake levers	<i>Leviers de freinage</i>	Palanca frenos	C	14
	Cruscotto digitale	<i>Digitales Amaturenbrett</i>	Digital dashboard	<i>Tableau de bord numérique</i>	Tablero de instrumentos digital	A	24
	Reset spia tagliando motore	<i>Kontrolllampen-Rückstellung Motorkupen</i>	Pilot light reset of the periodical engine controls	<i>Mise à zéro voyant révision moteur</i>	Reset luz indicadora control aceite motor	A	25
	Cavalletto laterale	<i>Seitlicher Ständer</i>	Side stand	<i>Béquille latérale</i>	Caballete lateral	A	22
	Fusibili	<i>Schmelzsicherungen</i>	Fuses	<i>Fusibles</i>	Fusibles	E	10
6	Montaggi	<i>Montagen</i>	Assembling	<i>Montages</i>	Ensamblajes		
	Specchi	<i>Rückspiegel</i>	Rear-vision mirrors	<i>Rétroviseurs</i>	Espejos retrovisores	C	4
	Parabrezza	<i>Windschutzscheibe</i>	Windscreen	<i>Pare-brise</i>	Parabrisas	C	2
	Targa	<i>Kennzeichenschild</i>	Plate	<i>Plaque d'immatriculation</i>	Placa de matrícula	C	8
7	Prova su strada	<i>Fahrttest</i>	Road testing	<i>Test sur route</i>	Prueba tráfico rodado		
8	Pulizia generale	<i>Allgemeine Reinigung</i>	Overall cleaning	<i>Nettoyage général</i>	Limpieza general		

• È consigliabile effettuare alcune regolazioni, ad esempio: **inclinazione del manubrio, taratura degli ammortizzatori, pressione dei pneumatici**, su specifiche indicazioni dell'acquirente. È consigliabile preventivamente, **rendere "attiva" la batteria**. Fornire alla consegna del motociclo, **il libretto di garanzia** opportunamente timbrato e firmato ed il **manual di uso e manutenzione**.

• *Es ist ratsam einige Einstellungen, wie z.B. die Neigung des Lenkers, die Eichung der Stossdämpfer, den Reifendruck, auf Verlangen des Kunden durchzuführen. Es ist ratsam die Batterie vorbeugend zu „aktivieren“. Geben Sie bei der Lieferung des Kraftrads das abgestempelte und unterschriebene **Garantiebuch** und das **Gebrauchs- und Wartungshandbuch** mit.*

• It is advisable to carry out some adjustments to what herewith described: **the inclination of the handlebar, the shock absorbers calibration, and the pressure of the wheels** according to customers' specific requirements. It is also advisable to **"activate" battery, by charging it**, beforehand. On the very moment of the motorbike delivery, be sure to also supply **the guarantee booklet**, duly stamped and signed, and the **Use and Maintenance Manual**.

• *Nous conseillons d'effectuer certains réglages, comme : l'inclinaison du guidon, le calibrage des amortisseurs, la pression des pneus, suivant les indications précises du client. Il est conseillé, au préalable, rendre la batterie "active". Au moment de la livraison du scooter, fournir le **livret de garantie** portant le tampon et la signature du vendeur, ainsi que le **manual d'utilisation et d'entretien**.*

• Se aconseja efectuar algunas regulaciones, como por ejemplo: **inclinación del manillar, ajuste de los amortiguadores, presión de los neumáticos**, ateniéndose a las específicas indicaciones del cliente. Se aconseja, **"activar" previamente la batería**. Al momento de la entrega del vehículo de motor no se olvide de entregar también **el certificado de garantía** oportunamente timbrado y firmado junto con el **manual de uso y mantenimiento**.



S	INDICE	INHALT	CONTENTS	SOMMAIRE	ÍNDICE	P
A	Dati tecnici	<i>Technische Daten</i>	Technical Data	<i>Caract. techniques</i>	Datos técnicos	9
	Disinballo	<i>Auspacken</i>	Unpacking	<i>Décaissement</i>	Desembalaje	11
	Controllo "estetico"	<i>Sichtkontrolle</i>	"Aesthetic" control	<i>Contrôle "esthétique"</i>	Control "estético"	11
	Dati per l'identificazione	<i>Identifikation</i>	Identification data	<i>Identification</i>	Datos de identificación	12
	Elementi principali	<i>Hauptbestandteile</i>	Main components	<i>Eléments principaux</i>	Elementos principales	14
	Comandi al manubrio	<i>Bedienungselemente</i>	Controls	<i>Commandes</i>	Mandos en el manillar	16
	Interruttore di avviamento chiavi	<i>Schlüssel-Anlassschalter</i>	Switch-key start	<i>Interrupteur de démarrage clefs</i>	Interrupor de encendido/llaves	20
	Bloccasterzo	<i>Lenkersperre</i>	Steering lock	<i>Verrou de direction</i>	Seguro de dirección	20
	Cavalletto laterale	<i>Seitlicher Ständer</i>	Side stand	<i>Béquille latérale</i>	Caballette lateral	22
	Cruscotto	<i>Amaturen Brett</i>	Dashboard	<i>Tableau de bord</i>	Tablero de instrumentos	23
	Cruscotto digitale	<i>Digitales Amaturen Brett</i>	Digital dashboard	<i>Tableau de bord numérique</i>	Tablero de instrumentos digital	24
	Mancato avviamento	<i>Anlassen nicht möglich</i>	Starting failure	<i>Absence de démarrage</i>	El motor no arranca	25
	Pneumatici Tubeless	<i>Schlauchlose Reifen</i>	Tubeless tyres	<i>Pneus Tubeless</i>	Neumáticos Tubeless	26
	Serbatoio carburante	<i>Benzintank</i>	Fuel tank	<i>Réservoir carburant</i>	Depósito combustible	27
	Serbatoio liquido refrigerante	<i>Kühlflüssigkeitstank</i>	Coolant tank	<i>Réservoir liquide réfrigérant</i>	Depósito líquido refrigerante	28
	Olio motore	<i>Motoröl</i>	Motor oil	<i>Huile moteur</i>	Aceite motor	30
	Olio trasmissione	<i>Getriebeöl</i>	Transmission oil	<i>Huile transmission</i>	Aceite transmisión	32
	Olio freni	<i>Bremsenöl</i>	Brakes oil	<i>Huile freins</i>	Aceite frenos	34
Rabbocco olio freni	<i>Nachfüllung des Bremsenöls</i>	Brakes oil topping up	<i>Mise à niveau huile freins</i>	Rellenado aceite frenos	35	
Lubrificanti	<i>Kühlflüssigkeit</i>	Lubricants	<i>Lubrifiants</i>	Lubricantes	36	
B	Regolazione minimo	<i>Regelung der Leerlaufdrehzahl</i>	Idle tuning	<i>Réglage ralenti</i>	Ajuste ralentí	1
	Regolazione ammortizzatore	<i>Regelung des Stoßdämpfers</i>	Shock-absorber tuning	<i>Réglage amortisseur</i>	Regulación amortiguador	2
	Controllo sterzo	<i>Kontrolle der Lenkung</i>	Steering adjustment	<i>Contrôle direction</i>	Control dirección	4
	Regolazione inclinazione manubrio	<i>Einstellung der Neigung des Lenkers</i>	Handlebar inclination adjustment	<i>Réglage inclinaison guidon</i>	Ajuste inclinación manillar	4
	Regolazione aggancio sella	<i>Einstellung der Sattelkupplung</i>	Saddle adjustment	<i>Réglage encliquetage selle</i>	Ajuste engancho asiento	6



S	INDICE	INHALT	CONTENTS	SOMMAIRE	ÍNDICE	P
C	Carrozzeria Composizione delle carenature	Karosserie <i>Zusammensetzung der Verkleidungen</i>	Body Fairings	Carrosserie <i>Composition des carénages</i>	Carrocería Composición de los carenados	1
	Parabrezza	<i>Windschutzscheibe</i>	Windscreen	<i>Pare-brise</i>	Parabrisas	2
	Montaggio specchietti laterali	<i>Montage des Seitenspiegels</i>	Side mirrors assembly	<i>Montage rétroviseurs latéraux</i>	Montaje espejos retrovisores laterales	4
	Rimozione specchietti laterali	<i>Abmontieren des Seitenspiegels</i>	Side mirrors removal	<i>Dépose rétroviseurs latéraux</i>	Desmontaje espejos retrovisores laterales	6
	Montaggio targa	<i>Montage des Kennzeichenschildes</i>	Plate assembly	<i>Montage plaque d'immatriculation</i>	Montaje matrícula	8
	Rimozione coprimanubrio	<i>Abmontieren der Lenkerverkleidung</i>	Handlebar cover removal	<i>Dépose protège-guidon</i>	Desmontaje protector del manillar	9
	Rimozione scudo	<i>Ab. der Frontschutzplatte</i>	Shield removal	<i>Dépose tablier</i>	Desmontaje escudo	10
	Rimozione spocciolatoio	<i>Abmontieren der Tropfschale</i>	Drainer removal	<i>Dépose guttière</i>	Desmontaje recogegotas	12
	Rimozione cruscotto	<i>Abmontieren des Armaturenbrettes</i>	Dashboard removal	<i>Dépose tableau de bord</i>	Desmontaje tablero de instrumentos	14
	Controllo leve freni	<i>Kontrolle der Bremshebel</i>	Brakes levers control	<i>Contrôle leviers de freinage</i>	Control palancas de frenos	14
	Rimozione comandi al manubrio	<i>Abmontieren der Bedienungselemente am Lenker</i>	Handlebar controls removal	<i>Dépose des commandes au guidon</i>	Desmontaje de los mandos en el manillar	16
	Rimozione parafango anteriore	<i>Abmontieren des Vorderschutzbleches</i>	Front fender removal	<i>Dépose garde-boue avant</i>	Desmontaje guardabarro delantero	18
	Rimozione paragambe	<i>Abmontieren des Beinschutzes</i>	<i>Leg-guard removal</i>	<i>Dépose des protége-jambes</i>	Desmontaje protección para las piernas	18
	Rimozione puntone	<i>Abmontieren der Strebe</i>	Kickstand removal	<i>Dépose étréssillon</i>	Desmontaje perfil carenado inferior	22
	Rimozione pedana	<i>Abmontieren des Trittbrettes</i>	Footboard removal	<i>Dépose tapis</i>	Desmontaje plataforma apoyapiés	24
	Rimozione vano casco	<i>Abmontieren des Helm-faches</i>	Helmet compartment removal	<i>Dépose coffre à casque</i>	Desmontaje hueco portacascos	24
	Rimozione sella	<i>Ab. des Sattels</i>	Saddle removal	<i>Dépose selle</i>	Desmontaje asiento	28
	Rimozione carenatura posteriore	<i>Abmontieren der hinteren Seitenverkleidung</i>	Rear fairing removal	<i>Dépose carénage arrière</i>	Desmontaje carenado trasero	28
	Rimozione carter coprimotore	<i>Abmontieren des Motorgehäuses</i>	Engine case removal	<i>Dépose carter moteur</i>	Desmontaje cárter cubremotor	32
	Rimozione parafango posteriore	<i>Abmontieren des hinteren Schutzblechs</i>	Rear fender removal	<i>Dépose garde-boue arrière</i>	Desmontaje guardabarros trasero	32
Rimozione codone	<i>Ab. des Hecks</i>	Tail removal	<i>Dépose queue</i>	Desmontaje colín	34	
Rimozione paraspruzzi	<i>Abmontieren des Spritzblechs</i>	Mud flap removal	<i>Dépose bavette garde-boue</i>	Desmontaje paragotas	34	



S	INDICE	INHALT	CONTENTS	SOMMAIRE	ÍNDICE	P
D	Rimozione ruota anteriore	<i>Abmontieren des Vorderrades</i>	Front wheel removal	<i>Dépose roue avant</i>	Desmontaje rueda delantera	0
	Rimozione ruota posteriore	<i>Abmontieren des Hinterrades</i>	Rear wheel removal	<i>Dépose roue arrière</i>	Remoción rueda trasera	2
	Rimontaggio ruota posteriore	<i>Wiedereinbau des Hinterrades</i>	Rear wheel re-assembly	<i>Remontage roue arrière</i>	Reensamblaje rueda trasera	2
	Rimozione ripartitore di frenata	<i>Abmontieren des Bremsungsverteilers</i>	Brake distributor removal	<i>Dépose répartiteur de freinage</i>	Desmontaje distribuidor de frenado	4
	Rimozione pompe freni	<i>Abmontieren der Bremspumpen</i>	Brakes pumps removal	<i>Dépose pompes freins</i>	Desmontaje bomba de freno	4
	Rimozione marmitta	<i>Abmontieren des Auspuffschalldämpfers</i>	Exhaust pipe removal	<i>Dépose pot d'échappement</i>	Remoción silenciador del escape	4
	Forcella: rimozione gruppo stelo-portaruota	Gabel: <i>Abmontieren der Gruppe Schaft / Radaufhängung</i>	Fork leg assembly removal	Fourche: <i>dépose groupe tige porte-roue</i>	Horquilla: remoción grupo barra portaruota	4
	Rimozione pinza freno anteriore	<i>Abmontieren der Bremszange vorne</i>	Front brake caliper removal	<i>Dépose pince frein avant</i>	Remoción zapatas de freno delanteras	6
	Rimozione pinza freno posteriore	<i>Abmontieren der Bremszange hinten</i>	Rear brake caliper removal	<i>Dépose pince frein arrière</i>	Desmontaje pinza freno anterior	6
	Verifica usura pastiglie freno anteriore/posteriore	<i>Kontrolle der Abnutzung der Bremsbeläge vorne/hinten</i>	Wear-check of the front/rear brake pads	<i>Vérification usure plaquettes frein avant/arrière</i>	Control desgaste pastillas freno delantero/trasero	8
	Sostituzione gruppo pinza anteriore	<i>Auswechslung der Zangengruppe vorne</i>	Front caliper unit replacement	<i>Substitution groupe pince avant</i>	Sustitución grupo pinza anterior	8
	Sostituzione gruppo pinza posteriore	<i>Auswechslung der Zangengruppe hinten</i>	Rear caliper unit replacement	<i>Substitution groupe pince arrière</i>	Sustitución grupo pinza posterior	10
	Rimozione marmitta	<i>Abmontieren des Auspuffschalldämpfers</i>	Silencer removal	<i>Dépose du pot d'échappement</i>	Desmontaje silenciador de escape	12
	Forcella: rimozione stelo-portaruota	Gabel: <i>Abmontieren des Schaftes/ Radaufhängung</i>	Fork leg removal	Fourche: <i>dépose tige porte-roue</i>	Horquilla: remoción barra portaruota	14
	Sostituzione olio forcella	<i>Auswechslung des Gabelöls</i>	Fork oil replacement	<i>Substitution huile fourche</i>	Sustitución aceite horquilla	18
	Forcella: rimozione	Gabel: <i>Abmontieren</i>	Fork: removal	Fourche: <i>dépose</i>	Horquilla: remoción	18
	Rimozione commutatore a chiave	<i>Abmontieren des Schlüsselumschalters</i>	Key- switch removal	<i>Dépose commutateur à clef</i>	Desmontaje interruptor de llave	20
Rimozione avvisatore acustico	<i>Abmontieren des Signalhorns</i>	Acoustic alarm removal	<i>Dépose avertisseur</i>	Desmontaje claxon	20	
Rimozione serbatoio carburante	<i>Abmontieren des Benzintanks</i>	Fuel tank removal	<i>Déposer réservoir de carburant</i>	Desmontaje depósito de combustible	22	



S	INDICE	INHALT	CONTENTS	SOMMAIRE	ÍNDICE	P
D	Rimozione gruppo galleggiante	<i>Abmontieren der Schwimmergruppe</i>	Float removal	<i>Dépose ensemble flotteur</i>	Remoción grupo flotador	24
	Rimozione radiatore	<i>Abmontieren der Kühler</i>	Radiator removal	<i>Dépose radiateur</i>	Remoción radiador	26
	Filtro aria: manutenzione	<i>Luftfilter : Wartung</i>	Air cleaner : maintenance	<i>Filtre à air : entretien</i>	Filtro de aire : mantenimiento	28
	Rimozione motore	<i>Abmontieren des motors</i>	Engine removal	<i>Depose du moteur</i>	Remoción del motor	30
	Verifica dimensionale del telaio	<i>Kontrolle der Rahmenabmessungen</i>	Dimensional frame check	<i>Contrôle dimensionnel du cadre</i>	Comprobación de las dimensiones del chasis	33
E	Bifaro anteriore	<i>Doppelleuchte vorne</i>	The two headlights	<i>Double optique avant</i>	Doble faro anterior	0
	Sostituzione lampadine	<i>Auswechslung der Glühbirnen</i>	Light bulbs replacement	<i>Substitution ampoules</i>	Sustitución lamparillas	0
	Luce di posizione	<i>Standlicht</i>	Parking light	<i>Feux de position</i>	Luces de estacionamiento	2
	Regolazione fascio luminoso	<i>Regelung des Lichtbündels</i>	Beam adjustment	<i>Réglage faisceau lumineux</i>	Regulación haz luminoso	4
	Fanale posteriore	<i>Rücklicht</i>	Taillight	<i>Feu arrière</i>	Luz trasera	4
	Indicatori di direzione	<i>Richtungsanzeiger</i>	Direction indicators	<i>Indicateurs de direction</i>	Indicadores de dirección	6
	Cruscotto: componenti interni	<i>Armaturenbrett : Innenkomponenten</i>	Dashboard : internals	<i>Tableau de bord : éléments internes</i>	Tablero de instrumentos: componentes internos	6
	Sostituzione lampadine	<i>Auswechslung der Glühbirnen</i>	Bulb replacement	<i>Remplacement lampes</i>	Sustitución lamparillas	6
	Regolatore	<i>Regler</i>	Regulator	<i>Régulateur</i>	Regulador	8
	Bobina	<i>Zündspule</i>	Spark coil	<i>Bobine</i>	Bobina	8
	Batteria Intervento di preconsegna	<i>Batterie Eingriff vor der Lieferung</i>	Pre-delivery intervention on battery	<i>Batterie intervention avant livraison</i>	Batería Operación a efectuar antes de la entrega	10
	Fusibili	<i>Schmelzsicherung</i>	Fuses	<i>Fusibles</i>	Fusibles	10
	Ubicazione componenti elettrici	<i>Unterbringung der elektrischen Komponenten</i>	Location of electrical components	<i>Emplacement pièces électriques</i>	Ubicación componentes eléctricos	12
	Cablaggi lato sinistro	<i>Verkabelung linke Seite</i>	Left-sided harness	<i>Câblages côté gauche</i>	Cableados lado izquierdo	13
	Cablaggi lato destro	<i>Verkabelung rechte Seite</i>	Right-sided harness	<i>Câblages côté droit</i>	Cableados lado derecho	14
Impianto elettrico	<i>Elektroanlage</i>	Wiring diagram	<i>Circuit électrique</i>	Circuito eléctrico	15	
Legenda colori dei cavi elettrici	<i>Farblgende der Elektrokabel</i>	Electric cable colours legend	<i>Légende couleurs des fils électriques</i>	Leyenda colores de los cables eléctricos	16	

**DATI
TECNICI**
**TECHNISCHE
DATEN**
**TECHNICAL
DATA**
**CARACTERISTIQUES
TECHNIQUES**
**DATOS
TÉCNICOS**

CARATTERISTICHE GENERALI	ALLGEMEINE MERKMALE	GENERAL CHARACTERISTICS	CARACTERISTIQUES GENERALES	CARACTERÍSTICAS GENERALES	
Passo	<i>Achsabstand</i>	Wheelbase	<i>Pas</i>	Paso	1.475 mm
Lunghezza	<i>Länge</i>	Length	<i>Longueur</i>	Largo	2.030 mm
Larghezza	<i>Breite</i>	Width	<i>Largueur</i>	Ancho	860 mm
Altezza max.	<i>Höhe</i>	Height	<i>Hauteur</i>	Altura máxima	1.430 mm
Altezza sella	<i>Sattelhöhe</i>	Saddle height	<i>Hauteur selle</i>	Altura asiento	780 mm
Peso a vuoto	<i>Leergewicht</i>	Dry weight	<i>Poids à vide</i>	Peso en vacío	168 Kg
MOTORE	<i>MOTOR</i>	ENGINE	<i>MOTEUR</i>	MOTOR	
YAMAHA 4 T. - SOHC					
N° Cilindri	<i>Anzahl Zylinder</i>	No. of cylinders	<i>N° Cylindres</i>	N° Cilindros	1
Alesaggio per corsa	<i>Bohrung mal Hub</i>	Bore for stroke	<i>Alésage pour la course</i>	Diámetro por carrera	∅ 69 x 66,8 mm
Cilindrata	<i>Hubraum</i>	Displacement	<i>Cylindrée</i>	Cilindrada	250 cm ³
Rapporto di compressione	<i>Kompression-verhältnis</i>	Compression ratio	<i>Rapport de compression</i>	Relación de compresión	10,2 : 1
Accensione elettronica	<i>Elektronische Zündung</i>	Electronic ignition	<i>Allumage électronique</i>	Encendido electrónico	-
CAPACITÀ	<i>FASSUNGSVERMÖGEN</i>	CAPACITY	<i>CAPACITE</i>	CAPACIDAD	1
Carburante	<i>Benzin</i>	Fuel	<i>Carburant</i>	Combustible	12
Riserva carburante	<i>Benzinreserve</i>	Fuel reserve	<i>Réserva de carburant</i>	Reserva de combustible	3
Olio motore	<i>Motoröl</i>	Motor oil	<i>Huile moteur</i>	Aceite motor	1,4
Olio trasmissione	<i>Getriebeöl</i>	Transmission oil	<i>Huile transmission</i>	Aceite transmisión	0.25
Liquido refrigerante	<i>Kühlflüssigkeit</i>	Coolant	<i>Liquide réfrigérant</i>	Líquido de refrigeración	1
TRASMISSIONE	<i>GETRIEBE</i>	TRANSMISSION	<i>TRANSMISSION</i>	TRANSMISIÓN	
Variatore automatico con trasmissione primaria a cinghia trapezoidale	<i>Drehzahl-automatik mit Primärtrieb und Keilriemen</i>	Automatic variator with primary V-belt drive	<i>Variateur automatique avec transmission primaire à courroie trapézoïdale</i>	Variador automático con transmisión primaria de correa trapezoidal	-
Frizione centrifuga a secco	<i>Trocken-fliehkraftkupplung</i>	Centrifugal dry clutch	<i>Embrayage centrifuge à sec</i>	Embrague centrífugo en seco	-
ALIMENTAZIONE	<i>SPEISUNG</i>	POWER SUPPLY	<i>ALIMENTATION</i>	ALIMENTACIÓN	
Carburatore	<i>Vergaser</i>	Carburetor	<i>Carburateur</i>	Carburador	
TEIKEI /4VC00 - STARTER AUTOMATICO					
Benzina senza piombo	<i>Bleifreies Benzin</i>	Unleaded petrol	<i>Essence sans plomb</i>	Gasolina sin plomo	

TELAIO	RAHMEN	FRAME	CADRE	CHASIS	
Monotrave in tubolare d' acciaio, sdoppiato all'altezza della pedana	<i>Einzelstahlrohr rahmen, unterteilt auf der Höhe des Trittbretts</i>	Single steel tube branched at footboard	<i>Monocadre tubulaire d'acier, se dédoublant au niveau du tapis</i>	Larguero único en llanta tubular de acero desdoblado a la altura del estribo	
SOSPENSIONI	AUFHÄNGUNGEN	SUSPENSIONS	SUSPENSIONS	SUSPENSIONES	
Anteriore: forcella oleodinamica, telescopica	Vorne: <i>Gabel teleskopisch</i>	Front: hydraulic telescopic fork	Avant: <i>fourche oléodynamique, télescopique</i>	Delantera: Horquilla oleodinámica, telescópica.	
Steli	<i>Schäfte</i>	Stems	<i>Tiges</i>	Barras	ø 33 mm
Corsa	<i>Hub</i>	Travel	<i>Course</i>	Carrera	97 mm
Posteriore: n° 2 ammortizzatori idraulici con precarica molla regolabile	Hinten: <i>2 Hydraulik stoßdämpfer mit einstellbarer Vorbe</i>	Rear: No. 2 hydraulic shock absorbers with adjustable pre-loaded spring	Arrière: <i>2 amortisseurs hydrauliques avec pré-bandage ressort réglable</i>	Trasera: N° 2 amortiguadores hidráulicos con precarga de muelle regulable	
Corsa	<i>Hub</i>	Travel	<i>Course</i>	Carrera	90 mm
FRENI	BREMSEN	BRAKES	FREINS	FRENOS	
Anteriore: a disco, con trasmissione oleodinamica a 3 pistoncini (sistema integrale)	Vorne: <i>Scheibenbremse mit öldynamischer 3-Steuerkolben-Transmission (Integralssystem)</i>	Front: Oleo-dynamic transmission disc brakes working with three small pistons (integral system)	Avant: <i>à disque, avec transmission oléodynamique à 3 pistons (système intégral)</i>	Delantero: de disco, con transmisión oleodinámica de 3 pistoncitos (sistema integral)	ø 240 mm
Posteriore: a disco con trasmissione oleodinamica a 2 pistoncini (sistema integrale)	Hinten: <i>Scheibenbremse mit öldynamischer 2-Steuerkolben-Transmission (Integralssystem)</i>	Rear: Oleo-dynamic transmission disc brakes working with two small pistons (integral system)	Arrière: <i>à disque avec transmission oléodynamique à 2 pistons (système intégral)</i>	Trasero: de disco con transmisión oleodinámica de 2 pistoncitos (sistema integral)	ø 220 mm
IMPIANTO ELETTRICO	ELEKTRISCHE ANLAGE	ELECTRICAL EQUIPMENT	CIRCUIT ELECTRIQUE	CIRCUITO ELÉCTRICO	
Batteria	<i>Batterie</i>	Battery	<i>Batterie</i>	Batería	12V 9Ah MF
Generatore: volano alternatore	<i>Generator: Wechselstromschwungrad</i>	Generator: alternator flywheel	<i>Générateur: volant alternateur</i>	Generator: volante alternador	12V 85W
Proiettore anteriore con lampada al quarzo (alogeno)	<i>Scheinwerfer vorne mit (Halogen-) Quarzlampe</i>	Front quartz lamp (halogenous)	<i>Projecteur avant avec ampoule au quartz (halogène)</i>	Faro delantero con lámpara de cuarzo (halógena)	
Luce di posizione anteriore	<i>Standlicht vorne</i>	Front parking light	<i>Feu de position avant</i>	Luz de estacionamiento delantera	
Luce di posizione posteriore con lampada stop incorporata	<i>Standlicht hinten mit integrierter Bremslampe</i>	Rear parking light with built-in stoplight	<i>Feu de position arrière avec ampoule stop incorporée</i>	Luz de estacionamiento trasera con luz de parada incorporada	
Avvisatore acustico	<i>Signalhorn</i>	Acoustic alarm	<i>Avertisseur</i>	Claxon	12V
Indicatore di direzione anteriore	<i>Richtungsanzeiger vorne</i>	Front direction indicator	<i>Indicateur de direction avant</i>	Indicador de dirección delantero	
Indicatore di direzione posteriore	<i>Richtungsanzeiger hinten</i>	Rear direction indicator	<i>Indicateur de direction arrière</i>	Indicador de dirección trasero	
Luce targa	<i>Beleuchtung des Kennzeichenschildes</i>	Plate lamp	<i>Feu de plaque</i>	Luz de matrícula	

DISIMBALLO

- Disimballare il motociclo attenendosi alle indicazioni fornite sull'imballo stesso che dovrà essere poi smaltito, in conformità alle normative vigenti.

CONTROLLO "ESTETICO"

- Verificare visivamente il corretto montaggio di tutti i componenti in materiale plastico e contemporaneamente, la totale assenza di graffi, segni, ecc... su ogni parte dello scooter.

AUSPACKEN

- *Das Krafttrad unter Befolgung der auf der Verpackung geschilderten Anweisungen auspacken. Die Verpackung gemäß den im jeweiligen Land geltenden Vorschriften entsorgen.*

SICHTKONTROLLE

- *Die korrekte Montage aller Kunststoffteile durch Sichtkontrolle überprüfen und gleichzeitig sicherstellen, daß auf dem Motorroller keine Kratzer, Zeichen, usw. vorhanden sind.*

UNPACKING

- Unpack the motorcycle by following the instructions supplied with the packing itself, which will have to be discharged in conformity with the regulation in force.

"AESTHETIC" CONTROL

- Have a look and verify the correct installation of all plastic components and at the same time that there aren't any scratches or marks, etc..., on each part of the scooter.

DECAISSEMENT

- Déballer la moto en observant les indications fournies sur l'emballage qui ensuite devra être éliminé conformément aux réglementations en vigueur.

CONTROLE "ESTHETIQUE"

- Vérifier visuellement le montage correct de tous les éléments en matière plastique et en même temps, l'absence totale d'araflures, de marques, etc. sur chaque partie du scooter.

DESEMBALAJE

- Desembalar el vehículo a motor ateniéndose a las instrucciones indicadas sobre el embalaje. Eliminar sucesivamente el embalaje en el respeto de las normas vigentes.

CONTROL "ESTETICO"

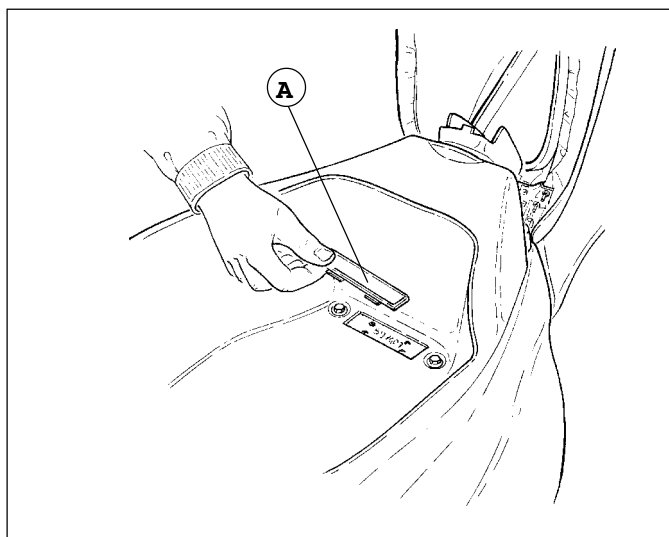
- Controlar visualmente el correcto montaje de todos los componentes de material plástico y al mismo tiempo verificar que no haya arañazos, señales, etc... en ninguna parte del scooter.

DATI PER L'IDENTIFICAZIONE

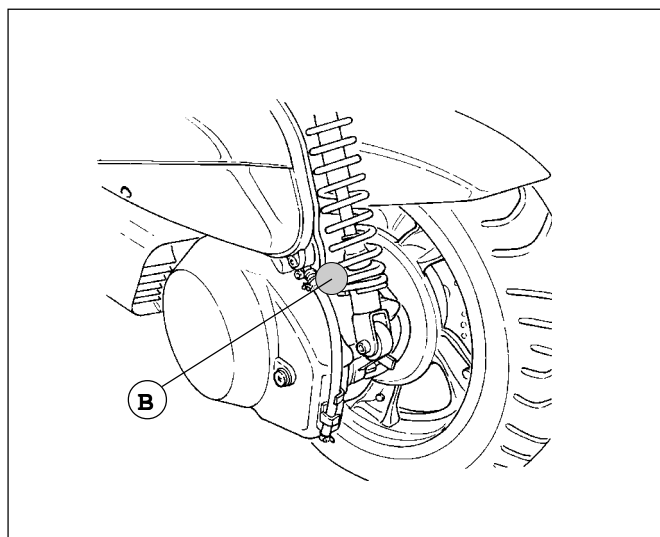
- TELAIO**
- Per accedere al numero di identificazione del telaio, procedere come segue:
 - Posizionare lo scooter sul cavalletto centrale.
 - Inserire la chiave di accensione e ruotarla in senso antiorario, (senza premere) per sbloccare la serratura della sella.
 - Sollevare la sella.
 - Rimuovere il coperchietto (A - F. 1) posto sul fondo del vano portacasco, al di sotto del quale, è visibile il numero di telaio.
- MOTORE**
- Il numero di identificazione del motore, è visibile sul carter sinistro del motore stesso (B - F. 2).

IDENTIFIKATIONSDATEN

- RAHMEN**
- Um Zugang zur Identifikationsnummer des Rahmens zu erhalten, folgendermaßen vorgehen:
 - Den Motorroller auf dem Zentralen Ständer aufblocken.
 - Den Zündschlüssel einstecken und (ohne zu drücken) gegen den Uhrzeigersinn drehen, um das Schloss des Sattels zu öffnen.
 - Den Sattel hochklappen.
 - Den Deckel (A - Abb. 1) auf dem Boden des Helmfaehes entfernen, um die darunter angebrachte Identifikationsnummer zu kontrollieren.
- MOTOR**
- Die Identifikationsnummer des Motors ist von der Linken Seite des Motorgehäuses (B - Abb. 2) sichtbar.



F. 1



F. 2

IDENTIFICATION DATA

- FRAME - In order to read the identification frame number proceed as follows:
- Place the scooter on its main stand
 - insert the ignition key and rotate it anti-clockwise, (without making any pressure) in order to unblock the saddle lock
 - lift the saddle
 - remove the small cover (A - F. 1) placed on the bottom of the helmet compartment. Once removed the frame number will be visible.
- ENGINE - The engine identification number can be seen on the left case of the engine itself (B - F. 2).

ELEMENTS D'IDENTIFICATION

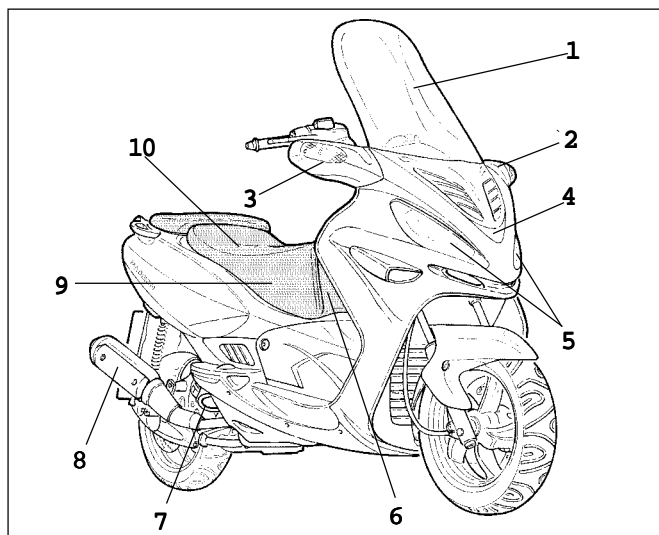
- CADRE - accéder au numéro d'identification du châssis, procéder de la manière suivante :
- positionner le scooter sur la béquille centrale ;
 - introduire la clef de contact et la tourner dans le sens inverse des aiguilles d'une montre, (sans appuyer) pour débloquer la serrure de la selle ;
 - soulever la selle :
 - enlever le petit couvercle (A - F. 1) placé sur le fond du coffre à casque, sous lequel on peut voir le numéro d'identification du châssis.
- MOTEUR - le numéro d'identification du moteur est visible sur le carter gauche du moteur (B - F. 2).

DATOS DE IDENTIFICACIÓN

- CHASIS - Para acceder al número de identificación del chasis, efectuar las siguientes operaciones:
- Colocar el scooter sobre el caballete central.
 - Introducir la llave de contacto y girarla en el sentido contrario a las agujas del reloj, (sin presionar) para desbloquear la cerradura del asiento.
 - Levantar el asiento.
 - Quitar la tapa (A - F. 1) colocada en el fondo del hueco portacascos, debajo del cual se encuentra el número de chasis.
- MOTOR - El número de identificación del motor está indicado sobre el cárter izquierdo del motor (B - F. 2).

IDENTIFICAZIONE ELEMENTI PRINCIPALI**(Lato destro)**

- 1) Parabrezza
- 2) Indicatore direzionale anteriore sinistro
- 3) Indicatore direzionale anteriore destro
- 4) Luce di posizione
- 5) Faro anteriore
- 6) Serbatoio carburante
- 7) Gancio antifurto
- 8) Marmitta
- 9) Vano porta casco
- 10) Sella biposto



F. 3

KENNZEICHNUNG DER HAUPTELEMENTE**(Rechte Seite)**

- 1) Windschutzscheibe
- 2) Richtungsanzeiger vorne links
- 3) Richtungsanzeiger vorne rechts
- 4) Standlicht
- 5) Scheinwerfer vorne
- 6) Benzintank
- 7) Diebstahlschutzhaken
- 8) Auspuffschalldämpfer
- 9) Helmfach
- 10) Zweisitziger Sattel

IDENTIFICATION OF MAIN COMPONENTS**(Right side)**

- 1) Windscreen
- 2) Front direction indicator on the left
- 3) Front direction indicator on the right
- 4) Parking light
- 5) Front light
- 6) Fuel tank
- 7) Anti-theft hook
- 8) Silencer
- 9) Helmet compartment
- 10) Two-seats saddle

IDENTIFICATION DES ELEMENTS PRINCIPAUX (Côté droit)

- 1) Pare-brise
- 2) Clignotant avant gauche
- 3) Clignotant avant droit
- 4) Feu de position
- 5) Feu avant
- 6) Réservoir carburant
- 7) Anneau antivol
- 8) Pot d'échappement
- 9) Coffre à casque
- 10) Selle à deux places

IDENTIFICACIÓN DE LOS ELEMENTOS PRINCIPALES (Lado derecho)

- 1) Parabrisas
- 2) Indicador de dirección delantero izquierdo
- 3) Indicador de dirección delantero derecho
- 4) Luz de estacionamiento
- 5) Faro delantero
- 6) Depósito combustible
- 7) Gancho antirrobo
- 8) Silenciador de escape
- 9) Hueco portacascos
- 10) Asiento biplaza